



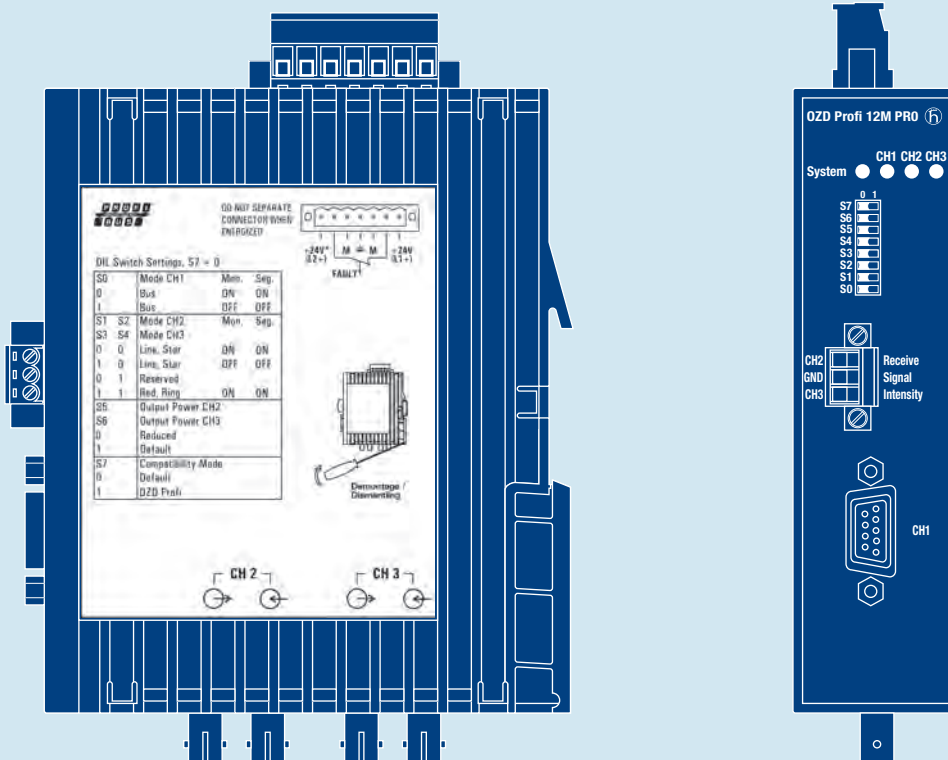
HIRSCHMANN

A **BELDEN** BRAND

Handbuch

PROFIBUS Rail Repeater

OZD Profi 12M G12 ... PRO



Bestellnummern

OZD Profi 12M P11 PRO	943 904-221
OZD Profi 12M P12 PRO	943 904-321
OZD Profi 12M G11 PRO	943 905-221
OZD Profi 12M G12 PRO	943 905-321
OZD Profi 12M G12 EEC PRO	943 907-321
OZD Profi 12M G11-1300 PRO	943 906-221
OZD Profi 12M G12-1300 PRO	943 906-321
OZD Profi 12M G12-1300 EEC PRO	943 908-321
Handbuch PROFIBUS Rail Repeater OZD Profi 12M G12 ... PRO	039 690-001

Die beschriebenen Leistungsmerkmale sind nur dann verbindlich, wenn sie bei Vertragsschluss ausdrücklich vereinbart wurden. Wir haben den Inhalt der Druckschrift auf Übereinstimmung mit der beschriebenen Hard- und Software geprüft. Dennoch können Abweichungen nicht ausgeschlossen werden, so dass wir für die vollständige Übereinstimmung keine Gewähr übernehmen. Die Angaben in der Druckschrift werden jedoch regelmäßig überprüft. Notwendige Korrekturen sind in den nachfolgenden Auflagen enthalten. Für Verbesserungsvorschläge sind wir dankbar.

Technische Änderungen vorbehalten.

Weitergabe sowie Vervielfältigung dieser Unterlage, Verwertung und Mitteilung ihres Inhalts ist nicht gestattet, soweit nicht ausdrücklich zugestanden. Zuwiderhandlungen verpflichten zu Schadensersatz. Alle Rechte vorbehalten, insbesondere für den Fall der Patenterteilung oder GM-Eintragung.

© Hirschmann Automation and Control GmbH

All Rights Reserved

Hinweis

Wir weisen darauf hin, dass der Inhalt dieser Betriebsanleitung nicht Teil einer früheren oder bestehenden Vereinbarung, Zusage oder eines Rechtsverhältnisses ist oder diese abändern soll. Sämtliche Verpflichtungen von Hirschmann ergeben sich aus dem jeweiligen Kaufvertrag, der auch die vollständige und allein gültige Gewährleistungsregel enthält. Diese vertraglichen Gewährleistungsbestimmungen werden durch die Ausführungen dieser Betriebsanleitung weder erweitert noch beschränkt.

Wir weisen außerdem darauf hin, dass aus Gründen der Übersichtlichkeit in dieser Betriebsanleitung nicht jede nur erdenkliche Problemstellung im Zusammenhang mit dem Einsatz dieses Gerätes beschrieben werden kann. Sollten Sie weitere Informationen benötigen oder sollten besondere Probleme auftreten, die in der Betriebsanleitung nicht ausführlich genug behandelt werden, können Sie die erforderliche Auskunft über den Hirschmann-Vertragspartner in Ihrer Nähe oder direkt bei Hirschmann (Adresse siehe im Abschnitt „Hinweis zur CE-Kennzeichnung“) anfordern.

Sicherheitstechnische Hinweise

Dieses Handbuch enthält Hinweise, die Sie zu Ihrer persönlichen Sicherheit, sowie zur Vermeidung von Sachschäden beachten müssen. Die Hinweise sind durch ein Warndreieck hervorgehoben und je nach Gefährungsgrad folgendermaßen dargestellt:



Gefahr!

bedeutet, dass Tod, schwere Körperverletzung oder erheblicher Sachschaden eintreten **werden**, wenn die entsprechenden Vorsichtsmaßnahmen nicht getroffen werden.



Warnung!

bedeutet, dass Tod, schwere Körperverletzung oder erheblicher Sachschaden eintreten **können**, wenn die entsprechenden Vorsichtsmaßnahmen nicht getroffen werden.



Vorsicht!

bedeutet, dass eine leichte Körperverletzung oder ein Sachschaden eintreten können, wenn die entsprechenden Vorsichtsmaßnahmen nicht getroffen werden.

Hinweis:

ist eine wichtige Information über das Produkt, die Handhabung des Produktes oder den jeweiligen Teil der Dokumentation, auf den besonders aufmerksam gemacht werden soll.

Anforderung an die Qualifikation des Personals

Hinweis:

Qualifiziertes Personal im Sinne dieser Betriebsanleitung bzw. der Warnhinweise sind Personen, die mit Aufstellung, Montage, Inbetriebsetzung und Betrieb dieses Produktes vertraut sind und die über die ihrer Tätigkeit entsprechenden Qualifikationen verfügen, wie z.B.:

- Ausbildung oder Unterweisung bzw. Berechtigung, Stromkreise und Geräte bzw. Systeme gemäß den aktuellen Standards der Sicherheitstechnik ein- und auszuschalten, zu erden und zu kennzeichnen;
- Ausbildung oder Unterweisung gemäß den aktuellen Standards der Sicherheitstechnik in Pflege und Gebrauch angemessener Sicherheitsausrüstungen;
- Schulung in erster Hilfe.

Allgemeine Sicherheitsvorschriften

- ▶ Dieses Gerät wird mit Elektrizität betrieben. Beachten Sie genauestens die in der Betriebsanleitung vorgeschriebenen Sicherheitsanforderungen an die anzulegenden Spannungen!
- ▶ Achten Sie auf die Übereinstimmung der elektrischen Installation mit lokalen oder nationalen Sicherheitsvorschriften.



Warnung!

Bei Nichtbeachten der Warnhinweise können schwere Körperverletzungen und/oder Sachschäden auftreten.

Nur entsprechend qualifiziertes Personal sollte an diesem Gerät oder in dessen Nähe arbeiten. Dieses Personal muss gründlich mit allen Warnungen und Instandhaltungsmaßnahmen gemäß dieser Betriebsanleitung vertraut sein.

Der einwandfreie und sichere Betrieb dieses Gerätes setzt sachgemäßen Transport, fachgerechte Lagerung und Montage sowie sorgfältige Bedienung und Instandhaltung voraus. Nehmen Sie nur unbeschädigte Teile in Betrieb.



Warnung!

Eventuell notwendige Arbeiten an der Elektroinstallation dürfen nur von einer hierfür ausgebildeten Fachkraft durchgeführt werden.



Warnung!

LED- oder LASER-Komponenten gemäß IEC 60825-1 (2001):

LASER KLASSE 1 -

CLASS 1 LASER PRODUCT

LICHT EMITTIERENDE DIODE KLASSE 1 -

CLASS 1 LED PRODUCT.

Bestimmungsgemäßer Gebrauch

Bitte beachten Sie folgendes:




Warnung!

Das Gerät darf nur für die im Katalog und in der technischen Beschreibung vorgesehenen Einsatzfälle und nur in Verbindung mit von Hirschmann empfohlenen bzw. zugelassenen Fremdgeräten und -komponenten verwendet werden. Der einwandfreie und sichere Betrieb des Produktes setzt sachgemäßen Transport, sachgemäße Lagerung, Aufstellung und Montage sowie sorgfältige Bedienung und Instandhaltung voraus.

Sicherheitshinweise Versorgungsspannung

- ▶ Schalten Sie ein Gerät nur ein, wenn das Gehäuse verschlossen ist.


 **Warnung!**
Die Geräte dürfen nur an die auf dem Typschild aufgedruckte Versorgungsspannung angeschlossen werden.
Die Geräte sind für den Betrieb mit Sicherheitskleinspannung ausgelegt. Entsprechend dürfen an die Versorgungsspannungsanschlüsse sowie an den Meldekontakt nur PELV-Spannungskreise oder wahlweise SELV-Spannungskreise mit den Spannungsbeschränkungen gemäß IEC/EN 60950-1 angeschlossen werden.

- ▶ Für den Fall, dass Sie das Modul mit einer Fremdspannung betreiben: Versorgen Sie das System nur mit einer Sicherheitskleinspannung nach IEC/EN 60950-1.

Relevant für Nordamerika:


- ▶ Das Gerät darf nur an eine Versorgungsspannung der Klasse 2 angeschlossen werden, die den Anforderungen des National Electrical Code, Table 11(b) entspricht. Wenn die Versorgung redundant erfolgt (zwei verschiedene Spannungsquellen), müssen die Versorgungsspannungen zusammen den Anforderungen des National Electrical Code, Table 11(b) entsprechen.
- ▶ Nur Kupferdraht/Leiter der Klasse 60/75°C oder 75°C verwenden.

Sicherheitshinweise Umgebung

 **Warnung!**
Das Gerät darf nur bei der angegebenen Umgebungstemperatur und bei der angegebenen relativen Luftfeuchtigkeit betrieben werden.

- ▶ Wählen Sie den Montageort so, dass die in den Technischen Daten angegebenen klimatischen Grenzwerte eingehalten werden.
- ▶ Verwendung nur in einer Umgebung mit Verschmutzungsgrad 2 (IEC 60664-1).

Sicherheitshinweis Gehäuse


 **Warnung!**
Das Öffnen des Gehäuses bleibt ausschließlich den von Hirschmann autorisierten Technikern vorbehalten.

Zugrundeliegende Normen und Standards

Die Geräte erfüllen folgende Normen und Standards:

- EN 61000-6-2:2001 Fachgrundnorm – Störfestigkeit Industriebereich
- EN 55022:1998 + A1 2000+A2:2003 – Funkstöreigenschaften für Einrichtungen der Informationstechnik
- EN 61131-2: Speicherprogrammierbare Steuerungen
- IEC/EN 60825-1 Sicherheit von Lasereinrichtungen
- FCC 47 CFR Part 15:2004 – Code of Federal Regulations

Hinweis zur CE-Kennzeichnung

 Die Geräte stimmen mit den Vorschriften der folgenden Europäischen Richtlinie überein:

89/336/EWG
Richtlinie des Rates zur Angleichung der Rechtsvorschriften der Mitgliedstaaten über die elektromagnetische Verträglichkeit (geändert durch RL 91/263/EWG, 92/31/EWG und 93/68/EWG).


Voraussetzung für die Einhaltung der EMV-Grenzwerte ist die strikte Einhaltung der in der Beschreibung und Betriebsanleitung angegebenen Aufbaurichtlinien.

Die EU-Konformitätserklärung wird gemäß der obengenannten EU-Richtlinien für die zuständigen Behörden zur Verfügung gehalten bei:

Hirschmann Automation and Control GmbH
Abteilung AM
Stuttgarter Strasse 45-51
72654 Neckartenzlingen
Telefon 01805/14-1538
E-Mail hac-support@hirschmann.de

Das Produkt ist einsetzbar im Wohnbereich (Wohnbereich, Geschäfts- und Gewerbebereiche sowie Kleinbetriebe) sowie im Industriebereich.

- Störfestigkeit:
EN 61000-6-2:2001
- Störaussendung:
EN 55022:1998+A1:2000+A2:2003 Class A

 **Warnung!**
Dies ist eine Einrichtung der Klasse A. Diese Einrichtung kann im Wohnbereich Funkstörungen verursachen; in diesem Fall kann vom Betreiber verlangt werden, angemessene Maßnahmen durchzuführen und dafür aufzukommen.

FCC-VORSCHRIFTEN

Dieses Gerät entspricht Teil 15 der FCC-Vorschriften. Der Betrieb unterliegt den folgenden Bedingungen:

- (1) Dieses Gerät darf keine schädlichen Störeinflüsse erzeugen, und
- (2) dieses Gerät muss alle empfangenen Störeinflüsse tolerieren, einschließlich Störungen, die unerwünschte Einflüsse auf den Betrieb haben können.

Hinweis: Es wurde nach entsprechender Prüfung festgestellt, dass dieses Gerät den Anforderungen an ein Digitalgerät der Klasse A gemäß Teil 15 der FCC-Vorschriften entspricht. Diese Anforderungen sind darauf ausgelegt, einen angemessenen Schutz gegen Funkstörungen zu bieten, wenn das Gerät im gewerblichen Bereich eingesetzt wird. Das Gerät erzeugt und verwendet Hochfrequenzen und kann diese auch ausstrahlen, und wenn es nicht entsprechend dieser Betriebsanleitung installiert und benutzt wird, kann es Störungen des Funkverkehrs verursachen. Der Betrieb dieses Gerätes in einem Wohnbereich kann ebenfalls Funkstörungen verursachen; der Benutzer ist in diesem Fall verpflichtet, Funkstörungen auf seine Kosten zu beseitigen.

Recycling Hinweis



Dieses Produkt ist nach seiner Verwendung entsprechend den aktuellen Entsorgungsvorschriften Ihres Landkreises /Landes /Staates als Elektronikschrott einer geordneten Entsorgung zuzuführen.

C-Tick

Australia / New Zealand



This product meets the requirements of the AS/NZS 3548 standard.

N13320

Zulassungen

cUL508 und CSA C22.2 No. 142-M1987

Hierzu unbedingt beachten: Kap. 4.3, „Verwendung in Nordamerika“, Seite 24.

ISA 12.12.01 (ersetzt UL 1604) und CSA C22.2, No. 213-M1987

Hazardous Locations Class1 Div 2 Groups A, B, C und D

Hierzu unbedingt beachten: Kap. 4.3, „Verwendung in Nordamerika“, Seite 24.

ATEX RL 94/9EG Zone 2 3G

Hierzu unbedingt beachten: Kap. 4.2 „Verwendung in Ex-Zone 2 nach ATEX RL 94/9EG“, Seite 23.

Hinweis:

Für jedes Gerät sind ausschließlich die auf dem Geräteaufkleber ausgewiesenen Zertifizierungen zutreffend.

Inhalt

1 Einführung	7
2 Allgemeine Funktionen	11
2.1 Betriebsartenunabhängige Funktionen	11
2.2 Betriebsartenabhängige Funktionen	11
3 Netztopologien	13
3.1 Linientopologie	13
3.1.1 Linientopologie mit LWL-Streckenüberwachung und Segmentierung	14
3.1.2 Linientopologie ohne LWL-Streckenüberwachung	15
3.2 Redundanter Ring	15
3.3 Sterntopologie	17
4 Inbetriebnahme	19
4.1 Aufbaurichtlinien	19
4.2 Verwendung in Ex-Zone 2 nach ATEX 100a	23
4.3 Verwendung in Nordamerika	24
4.4 Ablauf der Inbetriebnahme	25
4.5 Repeater montieren	26
4.6 Einstellen von Kompatibilität, Betriebsart und Sendeleistung	27
4.6.1 Einstellen der Kompatibilität	27
4.6.2 Einstellen der Betriebsart	28
4.6.3 Reduzieren der optischen Sendeleistung	29
4.7 Optische Busleitungen anschließen	30
4.8 Elektrische Busleitungen anschließen	30
4.9 Funktionserde und Busleitungsschirm anschließen	32
4.10 Meldekontaktleitungen anschließen (optional)	32
4.11 Analoge Spannungsausgänge anschließen (optional)	33
4.12 Betriebsspannungsversorgung anschließen	34
4.13 LED-Anzeigen kontrollieren	34
5 Hilfe bei Problemen	35
5.1 LED-Anzeigen	35
5.2 Fehlersuche	37
5.2.1 Fehlersuche nach Signalisierung durch LED oder Meldekontakt	37
5.2.2 Systematische Fehlersuche	38
5.3 Problemmeldung	39
5.4 Kontaktadresse	39
6 Projektierung	41
6.1 Projektierung von redundanten optischen Ringen	41
7 Technische Daten	43

1 Einführung

Die PROFIBUS-Repeater

- **OZD Profi 12M P11 PRO,**
- **OZD Profi 12M P12 PRO,**

- **OZD Profi 12M G11 PRO,**
- **OZD Profi 12M G12 PRO,**
- **OZD Profi 12M G12 EEC PRO,**

- **OZD Profi 12M G11-1300 PRO,**
- **OZD Profi 12M G12-1300 PRO** und
OZD Profi 12M G12-1300 EEC PRO

sind zum Einsatz in optischen PROFIBUS Feldbusnetzen gemäß IEC 61784 ED.1:2002 CPF3/1 vorgesehen. Sie ermöglichen die Umsetzung von elektrischen PROFIBUS Schnittstellen (RS 485-Pegel) in optische PROFIBUS Schnittstellen und umgekehrt.

Die Repeater können - unter Ausnützung der bekannten Vorteile der optischen Übertragungstechnik - in bestehende PROFIBUS Feldbusnetze integriert werden. Ebenso ist ein vollständiger Aufbau eines PROFIBUS

Feldbusnetzes mit Repeatern in Linien-, Stern- oder Ringtopologie und beliebigen Kombinationen daraus möglich.

Gehäuse

Das Gehäuse besteht aus zwei Kunststoffteilen und einer Frontplatte aus Metall. Es ist auf einer Hutschiene montierbar.

Ports

Jeder Repeater verfügt über zwei bzw. drei voneinander unabhängige Kanäle (Ports), welche wiederum aus einem Sender- und Empfängerteil bestehen. Der elektrische Kanal ist als 9polige Sub-D-Buchse (female) ausgeführt. An diesem Kanal kann ein PROFIBUS Bussegment angeschlossen werden. Die Kanäle 2 und 3 sind als optische BFOC/2,5 (ST®) Buchsen ausgeführt.

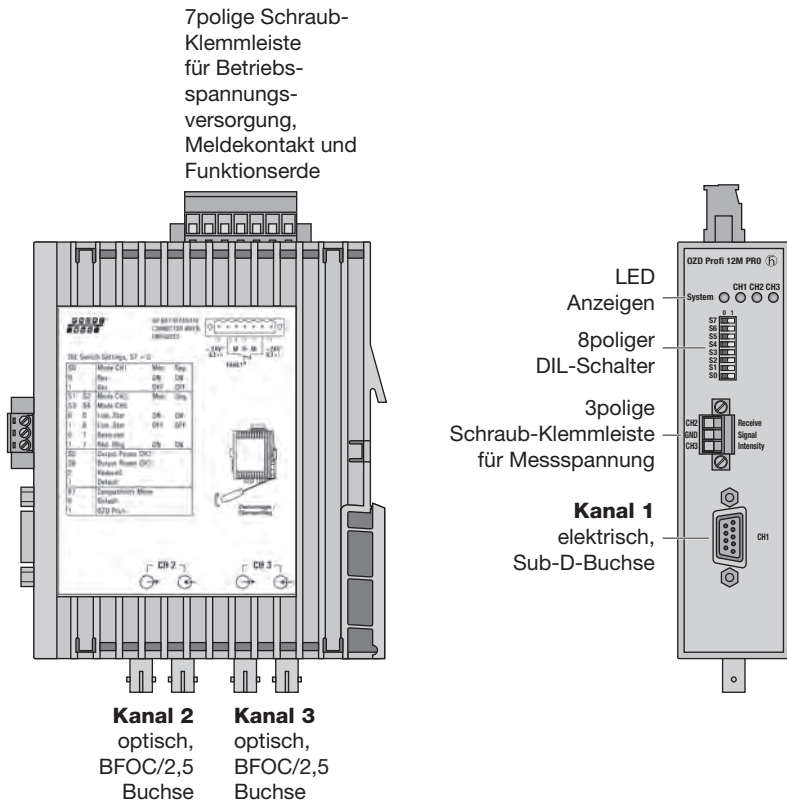


Abb. 1: Repeater OZD Profi 12M ... PRO mit Lage der LED- Anzeigen, der Messbuchsen und der einzelnen Kanäle.

Glasfasertechnik

Der Einsatz der Glasfaserübertragungstechnik ermöglicht sehr große Reichweiten und bewirkt einen optimalen Schutz vor EMV-Einwirkungen sowohl auf die Übertragungsstrecke als auch – wegen der Potentialtrennung – auf die Repeater selbst.

Spannungsversorgung

Die Betriebsspannungsversorgung erfolgt durch 24 V Gleichspannung. Zur Erhöhung der Betriebssicherheit ist eine redundante Betriebsspannungsversorgung aus zwei getrennten Quellen vorgesehen. Hierzu müssen die beiden Betriebsspannungen an zwei verschiedenen Klemmen der 7poligen Schraub-Klemmleiste zugeführt werden.

Beide Anschlüsse sind über Dioden entkoppelt, um Rückspeisung oder Zerstörung durch Verpolung zu verhindern.

Eine Lastverteilung zwischen den Quellen besteht nicht. Bei redundanter Einspeisung muss das Netzgerät mit der höheren Ausgangsspannung den Repeater alleine versorgen.

Meldekontakt

Über einen Meldekontakt (Relais mit potentialfreien Kontakten) sind verschiedene Störungfälle der Repeater signalisierbar. Die Anschlüsse des Meldekontaktes sind ebenfalls an der 7poligen Schraub-Klemmleiste herausgeführt.

Messausgang

Für jeden optischen Kanal steht ein Messausgang an der 3poligen Schraub-Klemmleiste auf der Repeatervorderseite zur Verfügung.

LEDs

Vier mehrfarbige Leuchtdioden signalisieren den aktuellen Betriebszustand und eventuelle Betriebsstörungen.

Konfiguration

Die Konfiguration auf Ihre speziellen Erfordernisse ist über DIL-Codierschalter, die von außen leicht zugänglich sind, einfach einstellbar.

Folgende Einstellungen sind möglich:

- Kompatibilität zur Version OZD Profi ...a
- Betriebsart
- Reduzieren der optischen Sendeleistung

Übertragungsgeschwindigkeit

Der PROFIBUS-Repeater OZD Profi 12M ... PRO unterstützt Datenraten von 9,6 kBit/s bis 12 Mbit/s.

Redundanz

Durch den redundanten Ring wird eine sehr hohe Übertragungssicherheit gewährleistet.

Durch redundante Betriebsspannungsversorgung kann die Betriebssicherheit noch weiter erhöht werden.

Erweiterte Umgebungsbedingungen

OZD Profi 12M G12 ... PRO-Geräte mit dem Zusatz „EEC“ (extended environmental conditions) können im erweiterten Temperaturbereich von -20 °C bis $+60\text{ °C}$ und bis zu 100% Luftfeuchtigkeit eingesetzt werden.

Kompatibilität zu anderen PROFIBUS Repeatern

Die Geräte sind zu den Repeatern der vorherigen Generation OZD Profi 12M ... voll kompatibel und mit ihnen kombinierbar.

Die Funktionskompatibilität zu Geräten der früheren Generation OZD Profi P3a, ... P4a, ... G3a, ... G4a, ... G3a-1300 und ... G4a-1300 kann mit einem DIL-Schalter ein- oder ausgeschaltet werden. Defaulteinstellung von S7 ist Stellung 0 (Kompatibilität ausgeschaltet).

Hinweis:

Der OZD Profi 12M ... PRO muss beim Umschalten der DIL-Schalter ausgeschaltet sein.

2 Allgemeine Funktionen

2.1 Betriebsartenunabhängige Funktionen

Übertragungsgeschwindigkeit

Die OZD Profi 12M ... PRO unterstützen alle in der EN 50170 festgelegten Übertragungsgeschwindigkeiten (Übertragungsraten):

9,6 kBit/s, 19,2 kBit/s, 45,45 kBit/s, 93,75 kBit/s,
187,5 kBit/s und 500 kBit/s
sowie zusätzlich
1,5 MBit/s, 3 MBit/s, 6 MBit/s und 12 MBit/s.

Die Einstellung der Übertragungsgeschwindigkeit erfolgt automatisch, sobald der OZD Profi 12M ... PRO Telegramme empfängt. Die Einstellung bzw. Umstellung ist von der Übertragungsgeschwindigkeit und der eingestellten Betriebsart abhängig und kann je OZD Profi 12M ... PRO bis zu mehreren Sekunden dauern.

Ist die Übertragungsgeschwindigkeit noch nicht erkannt, sind bei allen Kanälen die Ausgänge gesperrt. Ändert sich die Übertragungsgeschwindigkeit während des Betriebs, so erkennen die Repeater dies und konfigurieren sich neu.

Im Umschaltzeitpunkt können kurzzeitig Übertragungsstörungen auftreten.

Signalregenerierung

Die Repeater regenerieren die Signalform und Amplitude der empfangenen Daten. Dadurch ist es möglich, bis zu 122 OZD Profi 12M ... PRO zu kaskadieren (begrenzt durch den Adressraum bei PROFIBUS-Netzen).

Inbetriebnahmehilfe

Zum Überprüfen der LWL-Verbindungen während der Installation ist mindestens ein eingeschalteter aktiver Busteilnehmer erforderlich. Dieser Busteilnehmer dient als Quelle von Telegrammen. Nach dem Einschalten verhalten sich die OZD Profi 12M ... PRO passiv. Sie erkennen anhand der vom Busteilnehmer gesendeten Telegramme die Übertragungsgeschwindigkeit. Mit Hilfe der dann aufleuchtenden Kanal-LED ist eine optische Inbetriebnahmehilfe möglich.

2.2 Betriebsartenabhängige Funktionen

Die Betriebsart wird mit Schaltern auf der Repeatervorderseite eingestellt. Eine Einstellhilfe befindet sich auf dem Repeater-Seitenaufkleber.

Vorsicht:

Der OZD Profi 12M ... PRO muss beim Umschalten der DIL-Schalter ausgeschaltet sein.

Segmentüberwachung des RS 485-Kanals

Ist die Betriebsart „elektrischer Kanal mit Segmentüberwachung“ eingestellt, überwacht jeder Empfänger das an ihn angeschlossene RS 485-Bussegment auf fehlerhafte Telegramme bzw. dauernde Netzbelegung. Treffen am Empfänger fehlerhafte Telegramme ein oder tritt eine Belegung über die maximal zulässige Sendezeit auf, wird die Weiterleitung der empfangenen Signale gesperrt, bis wieder fehlerfreie Telegramme empfangen werden oder für einen Zeitraum von einer Sekunde kein Signal empfangen wurde.

In der Betriebsart „elektrischer Kanal ohne Segmentüberwachung“ findet keine Überwachung des angeschlossenen RS 485-Bussegments statt. Störungen vom elektrischen Segment wirken sich auf das gesamte Netz aus.

Bitte beachten Sie die Installationshinweise in Kap. 4.7 „Elektrische Busleitungen anschließen“, Seite 30.

Die folgenden Funktionen stehen nur bei den optischen Kanälen zur Verfügung. Die Aktivierung der Funktionen ist von der eingestellten Betriebsart abhängig. Einzelheiten entnehmen Sie bitte den folgenden Kapiteln.

Leitungsüberwachung durch Echo

Die Repeater ermöglichen durch die Funktionen „Echo senden“, „Echo überwachen“ und „Echo unterdrücken“, die angeschlossenen optischen Strecken aktiv auf Unterbrechung der LWL-Leitung zu überwachen.

Echo senden

Empfängt ein Repeater über einen beliebigen Kanal ein Telegramm, so wird dieses auf allen anderen Kanälen gesendet. Ist der Empfangskanal ein optischer Kanal, sendet der Repeater das Telegramm auf dem zugehörigen optischen Sender wieder zurück.

Echo überwachen

Sendet ein Repeater ein Telegramm – kein Echo! – auf einen optischen Kanal, erwartet der Repeater ein Echo. Trifft das Echo nach einer festgelegten Zeit nicht ein, wird mit einer dem Kanal zugehörigen roten LED Echoüberwachungsfehler signalisiert.

Echo unterdrücken

Ab Sendebeginn eines Telegramms ist der entsprechende Empfänger bis zum vollständigen Empfang des Echos von den restlichen Kanälen getrennt.

Segmentierung

Tritt auf einem optischen Kanal ein Echoüberwachungsfehler oder eine Telegrammverfälschung auf, so geht der Repeater von einer Leitungsstörung aus und sperrt diesen Kanal für Nutzdaten. Dadurch wird das angeschlossene Feldbusteilnetz segmentiert (abgetrennt). Aufgrund dieser Segmentierung geht der Repeater auf der LWL-Gegenseite ebenfalls in Segmentierung.

Beide an das segmentierte Feldbusteilnetz angeschlossene Repeater senden Prüftelegramme in den segmentierten Kanal. Durch diese – regelmäßig zu empfangenden – Prüftelegramme können beide Repeater den Zustand des Feldbusteilnetzes überprüfen.

Die Segmentierung wird automatisch aufgehoben, sobald beide Repeater mit Hilfe der Prüftelegramme das segmentierte Feldbusteilnetz als ungestört erkennen.

Werden in einem vorher aktiven Netz alle aktiven Busteilnehmer ausgeschaltet, so gehen die Repeater zyklisch in Segmentierung, um die LWL-Strecken zu den Nachbarrepeatern zu überprüfen. Bei fehlendem Telegrammverkehr, aber intakten LWL-Strecken, blinken die Kanal-LED der optischen Kanäle zyklisch gelb auf.

3 Netztopologien

Mit den OZD Profi 12M ... PRO sind folgende Netztopologien realisierbar:

- Punkt zu Punkt-Verbindung
- Linientopologie
- Sterntopologie
- Redundanter optischer Ring

Auch Kombinationen aus diesen Grundtypen sind möglich. Zum Aufbau der LWL-Strecken dieser Netztopologien werden Leitungen mit zwei optischen Fasern eingesetzt.

Ist im Störfall – z. B. Bruch einer LWL-Leitung – eine hohe Ausfallsicherheit des Feldbusnetzes erforderlich, kann durch eine redundante Netzkonfiguration die Verfügbarkeit des Netzes erhöht werden.

Bitte beachten Sie:

- An die elektrische Schnittstelle des OZD Profi 12M ... PRO sind einzelne Endgeräte oder vollständige PROFIBUS-Segmente mit max. 31 Teilnehmern anschließbar.

- Verlegen Sie in stark EMV-gefährdeten Bereichen ausschließlich LWL, um EMV-Einwirkungen in das gesamte Netz auszuschließen.
- Optisch dürfen **nur OZD Profi 12M ... PRO gleichen Typs** miteinander verbunden werden:
 - OZD Profi 12M **P11** PRO mit ... **P12** PRO
 - OZD Profi 12M **G11** PRO mit ... **G12** PRO und ...**G12 EEC** PRO
 - OZD Profi 12M **G11-1300** PRO mit ... **G12-1300** PRO und ...**G12-1300 EEC** PRO
- Optische Kanäle, die über LWL miteinander verbunden sind, müssen die gleiche Betriebsart eingestellt haben.
- Nur über die RS485-Schnittstelle sind Übergänge zwischen verschiedenen OZD Profi 12M ... PRO-Typen möglich.
- OZD Profi 12M G12(-1300) EEC PRO kann in den nachfolgend beschriebenen Netztopologien überall dort eingesetzt werden, wo auch ein OZD Profi 12M G12(-1300) PRO eingesetzt werden kann.

3.1 Linientopologie

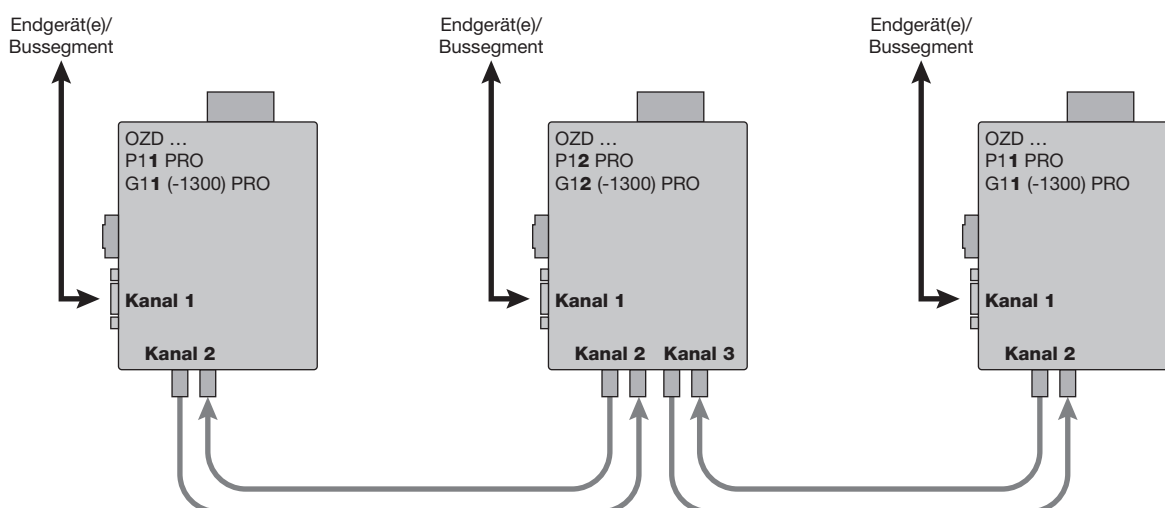


Abb. 2: Netzstruktur in optischer Linientopologie

In einer Linienstruktur sind die einzelnen OZD Profi 12M ... PRO durch zweifaserige LWL miteinander verbunden. Am Anfang und am Ende einer Linie genügen Repeater mit einem optischen Kanal, dazwischen sind Repeater mit zwei optischen Kanälen erforderlich.

Sind einzelne Punkt zu Punkt-Verbindungen aufzubauen, so kann dies mit zwei Repeatern mit jeweils einem optischen Kanal erfolgen.

Die Linientopologie kann mit und ohne LWL-Streckenüberwachung realisiert werden. Wenn innerhalb einer LWL-Linie beide Betriebsarten verwendet werden, bestimmt die Betriebsart „Linientopologie ohne LWL-Streckenüberwachung“ die Verfügbarkeit dieser LWL-Linie. In homogenen OZD Profi-Netzen wird empfohlen, die LWL-Streckenüberwachung zu nutzen (werkseitige Voreinstellung).

3.1.1 Linientopologie mit LWL-Streckenüberwachung und Segmentierung

Verwenden Sie diese Betriebsart vorzugsweise, wenn ein gestörtes LWL-Segment vom restlichen Netz abgetrennt werden soll.

■ Überwachungsmechanismen:	
Echo senden:	ja
Echo überwachen:	ja
Echo unterdrücken:	ja
Monitor:	ja
Segmentierung:	ja

In dieser Betriebsart erfolgt eine Überwachung der einzelnen LWL-Strecken durch die beiden daran angeschlossenen Repeater.

Fällt ein Repeater aus oder bricht eine LWL-Faser oder werden Störungen auf der optischen Übertragungsstrecke festgestellt, wird die LWL-Strecke zwischen den beiden OZD Profi 12M ... PRO unterbrochen (segmentiert).

Beachten Sie, dass für einen ordnungsgemäßen Betrieb bei der Netzprojektierung folgende Randbedingung eingehalten werden muss:

- Der in der PROFIBUS-Norm EN 50170 beschriebene Parameter $MIN T_{SDR}$ muss bei allen Endgeräten auf einen Wert ≥ 11 eingestellt sein. Dies ist in der Regel der Fall, ist jedoch bei Auftreten dauerhafter Kommunikationsstörungen zu überprüfen.
- Wählen Sie bei der Projektierung Ihres Netzes möglichst niedrige Busteilnehmeradressen, um im Störfall eventuell auftretende Master-Timeouts klein zu halten.

Wie eine Einstellungsänderung vorgenommen wird, ist den Herstellerunterlagen zum angeschlossenen Endgerät zu entnehmen.

Das PROFIBUS-Netz zerfällt in zwei Teilnetze, die – jedes für sich – funktionsfähig bleiben.

Die Störung wird durch Umschalten der Kanal-LEDs auf rot und aktivieren der Meldekontakte der beiden an die gestörte LWL-Strecke angeschlossenen OZD Profi 12M ... PRO signalisiert. Die Segmentierung wird automatisch aufgehoben, sobald beide Repeater mit Hilfe von Prüftelegrammen das segmentierte Feldbusteilnetz als ungestört erkennen.

Beachten Sie, dass sich bei Netzen mit mehreren aktiven Busteilnehmern im Fehlerfall zwei logische Tokenringe bilden. Bei jedem Zusammenschalten der beiden Teilnetze kann es daher kurzzeitig zu Netzstörungen aufgrund von Doppeltoken bzw. Telegrammkollisionen kommen.

Hinweis:

Wenn am Anfang oder Ende einer Linie Repeater mit zwei optischen Kanälen eingesetzt werden, muss der nicht belegte optische Kanal in die Betriebsart „Linie ohne LWL-Streckenüberwachung“ geschaltet werden, damit er nicht zu einer LWL-Bruch-Signalisierung führt. Beachten Sie, dass nicht angeschlossene optische Kanäle immer mit Schutzkappen gegen Fremdlichteinfall und Verschmutzung geschützt werden müssen.

3.1.2 Linientopologie ohne LWL-Streckenüberwachung

Verwenden Sie diese Betriebsart, wenn Sie einen OZD Profi 12M ... PRO mit einer anderen LWL-Netzkomponente gemäß PROFIBUS-Richtlinie (optisch/elektrischer Umsetzer) verbinden, welche kein Telegramm-Echo sendet und kein Telegramm-Echo erwartet oder verträgt.

■ Überwachungsmechanismen:

Echo senden:	nein
Echo überwachen:	nein
Echo unterdrücken:	nein
Monitor:	nein
Segmentierung:	nein

In dieser Betriebsart erfolgt keine Überwachung der einzelnen LWL-Strecken.

3.2 Redundanter Ring

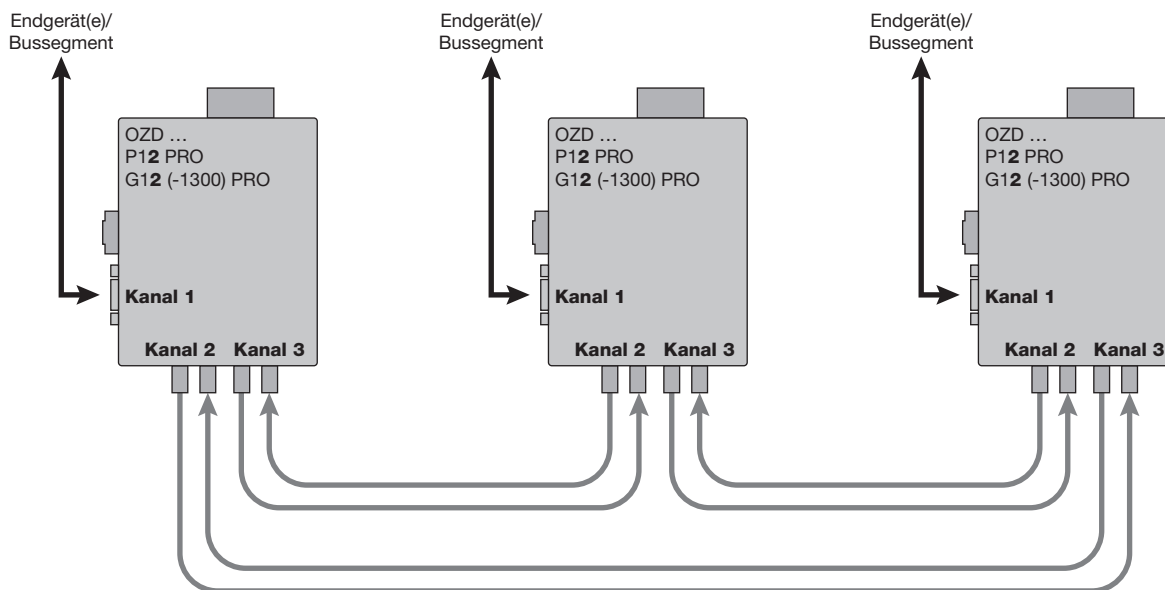


Abb. 3: Netzstruktur in redundanter optischer Ringtopologie

Diese Netztopologie stellt eine Sonderform der Linientopologie dar. Durch „Schließen“ der optischen Linie wird eine hohe Betriebssicherheit des Netzes erzielt.

Ein redundanter optischer Ring ist nur mit Repeatern mit zwei optischen Kanälen gleichen Typs realisierbar.

■ **Überwachungsmechanismen:**

Echo senden:	ja
Echo überwachen:	ja
Echo unterdrücken:	ja
Segmentierung:	ja

Die Unterbrechung einer oder beider LWL-Fasern zwischen zwei Repeatern wird von den OZD Profi 12M ... PRO erkannt und der Ring wird zu einer optischen Linie.

Fällt ein Repeater aus, so sind nur die an diesem Repeater angeschlossenen Endgeräte oder das RS 485-Segment vom Ring abgekoppelt. Das übrige Netz selbst bleibt als Linie funktionsfähig. Die Fehlermeldung erfolgt durch die LED der beiden an die gestörte LWL-Strecke angeschlossenen OZD Profi 12M ... PRO und durch deren Meldekontakt. Die Segmentierung wird automatisch aufgehoben, sobald beide Repeater mit Hilfe von Prüftelegrammen das segmentierte Feldbusteilnetz als ungestört erkennen. Die Linie schließt sich wieder zu einem Ring.

Bitte beachten Sie:

Für einen ordnungsgemäßen Betrieb müssen folgende Randbedingungen eingehalten werden:

- Die Betriebsart „redundanter optischer Ring“ muss an beiden optischen Kanälen aller OZD Profi 12M ... PRO eingestellt sein.
- Alle Repeater im Verlauf eines Ringes müssen über LWL-Leitungen miteinander verbunden sein. Im Verlauf des Ringes darf sich keine RS 485-Busleitung befinden.
- Der in der PROFIBUS-Norm EN 50170 beschriebene Parameter $MIN T_{SDR}$ muss bei allen Endgeräten auf einen Wert ≥ 11 eingestellt sein. Dies ist in der Regel der Fall, ist jedoch bei Auftreten dauerhafter Kommunikationsstörungen zu überprüfen.
- Wählen Sie bei der Projektierung Ihres Netzes möglichst niedrige Busteilnehmeradressen, um im Störfall eventuell auftretende Master-Timeoutzeiten klein zu halten.

- Tritt ein Redundanzfall ein (z.B. Leitungsbruch), entsteht eine Schaltzeit, während der eine korrekte Datenübertragung nicht möglich ist. Um für die Anwendung eine stoßfreie Überbrückung zu gewährleisten, wird empfohlen die Telegrammwiederholanzahl (Retry) beim PROFIBUS-Master auf mindestens 3 einzustellen.

Um nach Beseitigung der Störung ein stoßfreies Zurückschalten der optischen Linie zum optischen Ring sicherzustellen, darf sich zu diesem Zeitpunkt kein Telegramm im Netz befinden. Dieser Zustand tritt auf, wenn ein Master ein Gerät anspricht, dessen Adresse zwar projiziert ist, das aber tatsächlich nicht vorhanden ist. Der Master versucht zyklisch dieses Gerät anzusprechen und wartet maximal bis zum Ablauf der projizierten Slotzeit auf eine Antwort („GAP-Abfrage“). Der OZD Profi 12M ... PRO erkennt diesen Zustand und schließt die optische Linie in der Mitte dieser Abfragesequenz zum optischen Ring.

Daraus ergeben sich zwei Projektieranforderungen für den redundanten optischen Ring:

- Der Wert des Parameters **HSA** (Highest Station Address) muss bei allen Endgeräten so eingestellt sein, dass zwischen der Busadresse 0 und dem Wert HSA mindestens eine Adresse im Netz **nicht** durch einen Busteilnehmer belegt ist, also mindestens eine Adresslücke vorhanden ist. Sie können diese Adresslücke auch einfach dadurch erhalten, indem sie den Wert des Parameters HSA um mindestens Eins größer einstellen als die höchste im Netz vorkommende Teilnehmer-Busadresse.

Achtung: Wenn diese Vorgabe nicht bzw. nicht mehr erfüllt ist, wird sich nach einer Segmentierung die optische Linie nicht mehr zum redundanten optischen Ring schließen.

Die Störmeldung (LED und Meldekontakt) der beiden betroffenen OZD Profi 12M ... PRO wird dann auch nach Beseitigung der Störung nicht zurückgenommen.

- Die **Slotzeit** muss etwa auf den doppelten Wert eingestellt werden als bei einem nicht redundanten Netz. Weitere Informationen finden Sie im Kapitel 6 „Projektierung“, Seite 41. Wie eine Einstellungsänderung vorgenommen wird, ist den Herstellerunterlagen zum Endgerät bzw. zur Projektier-Software zu entnehmen.

3.3 Sterntopologie

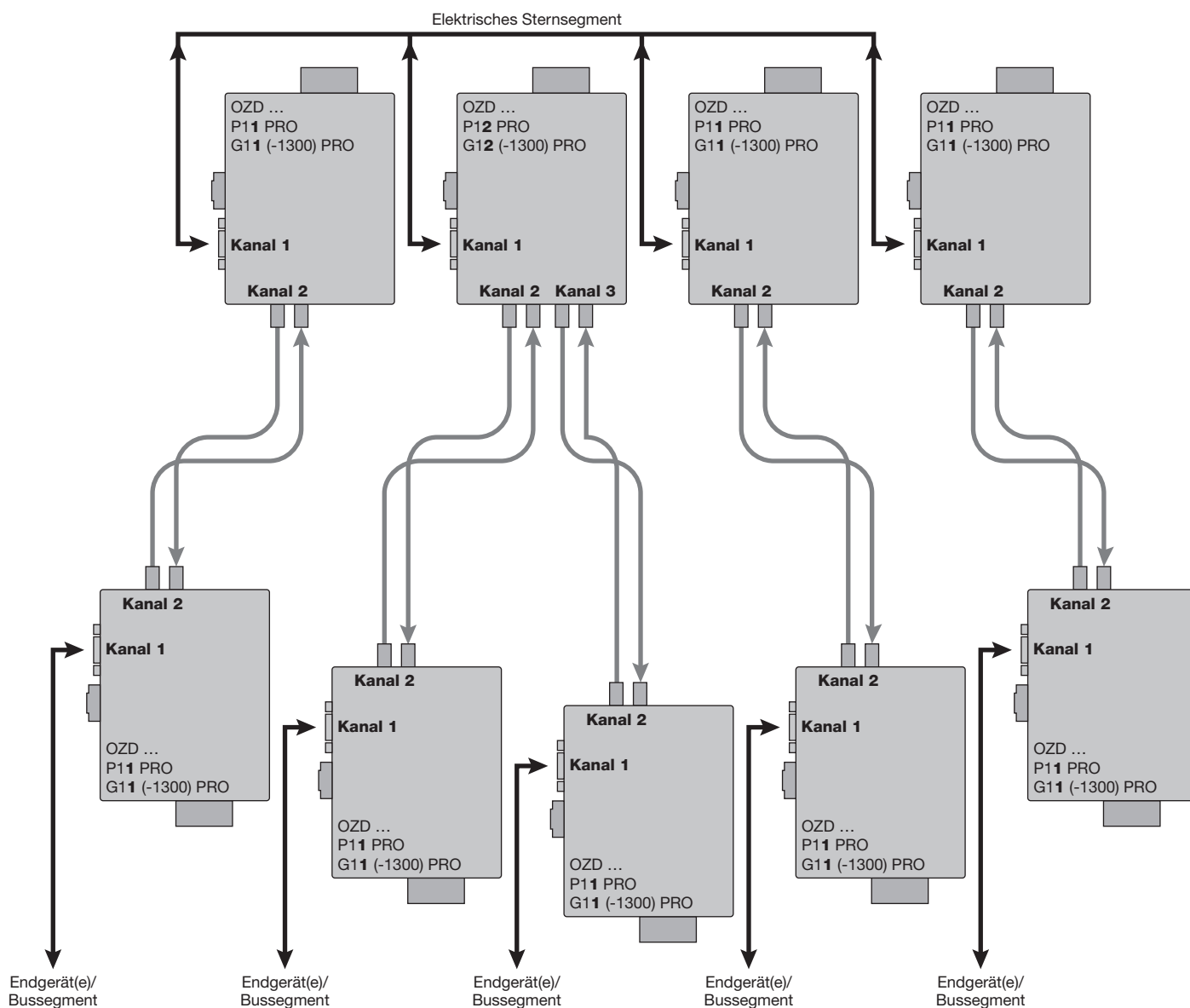


Abb. 4: Netzstruktur in optischer Sterntopologie

Mehrere Repeater sind zu einem aktiven PROFIBUS Sternkoppler zusammengefasst. An diesen sind weitere Repeater über zweifarbige LWL-Leitungen angeschlossen.

Die Repeater des Sternkopplers sind untereinander über den elektrischen Kanal verbunden (elektrisches Sternsegment).

Über das elektrische Sternsegment können alle OZD Profi-Typen für verschiedene LWL-Arten (Plastik, PCF, Glas) miteinander kombiniert werden.

Bitte beachten Sie:

- Bei allen OZD Profi 12M ... PRO, die an das elektrische Sternsegment angeschlossen sind, muss CH1 in Mode „Monitor off“ (S0 = 1) geschaltet sein. Damit ist die Segmentierfunktion des RS 485-Kanals bei diesen OZD Profi 12M ... PRO ausgeschaltet, um eine hohe Verfügbarkeit des elektrischen Sterns zu erhalten.
- Stellen Sie sicher, dass das elektrische Sternsegment sorgfältig verdrahtet ist. Halten Sie es in seiner Ausdehnung so kurz wie möglich, um

Störeinkopplungen ins elektrische Sternsegment und von hier aus in das gesamte Netz zu vermeiden. Sie erreichen dies, indem Sie die OZD Profi 12M ... PRO im Sternsegment direkt nebeneinander auf einer Hutschiene anordnen.

- Schalten Sie an den beiden Enden des elektrischen Sternsegments die Abschlusswiderstände (siehe Kap. 4.8 „Elektrische Busleitungen anschließen“, Seite 30) in den Busanschlusssteckern ein.
- Schließen Sie möglichst keine Busteilnehmer an das elektrische Sternsegment an.

Für den Aufbau eines aktiven PROFIBUS Sternkopplers sind Repeater mit einem oder zwei optischen Kanälen einsetzbar. Für den Anschluss eines Endgerätes oder eines RS 485-Bussegmentes an den aktiven Sternkoppler genügen Repeater mit einem optischen Kanal.

Bei eingeschalteter Streckenüberwachung auf den optischen Kanälen ist eine Überwachung der LWL-Strecken durch die jeweils angeschlossenen OZD Profi 12M ... PRO gegeben.

Hinweis:

Nicht belegte optische Kanäle, die z.B. für spätere Erweiterungen vorgesehen werden, führen bei eingeschalteter Streckenüberwachung zu einer LWL-Bruch-Signalisierung.

Diese Fehlermeldung können Sie verhindern, indem Sie nicht belegte Kanäle in die Betriebsart „Linie ohne LWL-Streckenüberwachung“ schalten.

Beachten Sie, dass nicht angeschlossene optische Kanäle immer mit Schutzkappen gegen Fremdlichteinfall und Verschmutzung geschützt werden müssen.

4 Inbetriebnahme

4.1 Aufbaurichtlinien

Elektromagnetische Verträglichkeit (EMV)

Die Elektromagnetische Verträglichkeit (EMV) umfasst alle Fragen der elektrischen, magnetischen und elektromagnetischen Ein- und Abstrahleffekte.

Um Störbeeinflussungen in elektrischen Anlagen zu vermeiden, müssen diese Effekte auf ein Mindestmaß

begrenzt werden. Zu den Begrenzungsmaßnahmen gehören wesentlich der konstruktive Aufbau und der fachgerechte Anschluss von Busleitungen sowie die Entstörung von geschalteten Induktivitäten.

Entstörung von geschalteten Induktivitäten

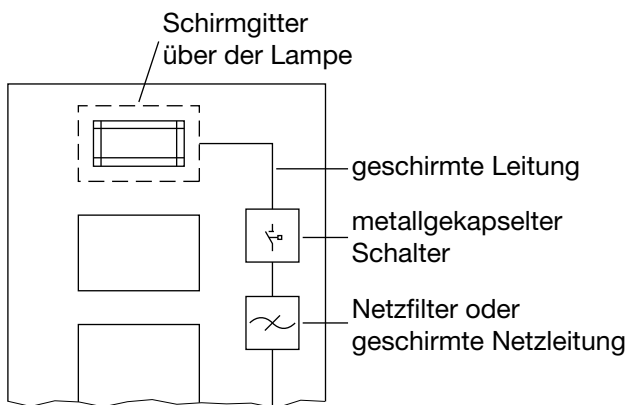


Abb. 5: Maßnahmen zur Entstörung von Leuchtstofflampen im Schrank

- ▶ Geschaltete Induktivitäten mit Löschgliedern beschalten
Das Schalten von Induktivitäten, z.B. in Relais und Lüftern, erzeugt Störspannungen, deren Höhe ein Vielfaches der geschalteten Betriebsspannung beträgt. Diese Störspannungen können elektronische Geräte beeinflussen.
Die Störspannungen von Induktivitäten müssen an der Emmissionsquelle durch Beschalten mit Löschgliedern (Dioden- oder RC-Beschaltung) begrenzt werden. Verwenden Sie nur Entstörmittel, die für die von Ihnen verwendeten Relais bzw. Lüfter vorgesehen sind.
- ▶ Schrankbeleuchtung
Verwenden Sie für die Schrankbeleuchtung Glühlampen, z. B. LINESTRA-Lampen. Vermeiden Sie den Einsatz von Leuchtstofflampen, weil diese Lampen Störfelder erzeugen. Wenn auf Leuchtstofflampen nicht verzichtet werden kann, sind die in Abb. 5 gezeigten Maßnahmen zu treffen.

Räumliche Anordnung von Geräten und Leitungen

- ▶ Störbeeinflussung durch Abstand reduzieren
Eine ebenso einfache wie wirksame Möglichkeit zur Reduzierung von Störbeeinflussungen besteht in der räumlichen Trennung von störenden und gestörten Geräten bzw. Leitungen. Induktive und kapazitive Störeinkopplungen nehmen im Quadrat des Abstandes der beteiligten Elemente ab. Das heißt, eine Verdoppelung des Abstandes reduziert die Störauswirkung um den Faktor 4. Werden Anordnungsgesichtspunkte bereits in der Planungsphase eines Gebäudes bzw. des Schaltschranks berücksichtigt, lassen sie sich im allgemeinen sehr kostengünstig realisieren.
- ▶ Bitte beachten Sie:
Zwischen einem OZD Profi 12M ... PRO und einem leistungsschaltenden Element (z.B. Schütz, Relais, Temperaturregler, Schalter, usw.) ist ein Mindestabstand von 15 cm einzuhalten. Dieser Mindestabstand ist zwischen den Aussenkanten der Komponenten zu messen und in allen Richtungen um einen OZD Profi 12M ... PRO einzuhalten. Die Stromversorgungsleitungen (+24 V DC und 0 V) des OZD Profi 12M ... PRO dürfen nicht zusammen mit leistungsführenden Leitungen (Lastkreisen) im selben Kabelkanal verlegt werden. Die Leitungen (+24V DC und 0 V) sollten miteinander verdreht werden.

- ▶ Normempfehlungen zur räumlichen Anordnung von Geräten und Leitungen
Empfehlungen zur räumlichen Anordnung von Geräten und Leitungen mit dem Ziel, eine möglichst geringe gegenseitige Beeinflussung zu gewährleisten, enthält EN 50174-2.
- ▶ Umgang mit Busleitungsschirmen
Beachten Sie die folgenden Maßnahmen bei der Schirmung von Leitungen:
 - Verwenden Sie durchgängig geschirmte Leitungen. Die Schirme dieser Leitungen müssen eine ausreichende Deckungsdichte des Schirmes aufweisen, um die gesetzlichen Anforderungen an die Störabstrahlung und -einstrahlung zu erfüllen.
 - Legen Sie die Schirme von Busleitungen immer beidseitig auf. Nur durch den beidseitigen Anschluss der Schirme erreichen Sie die gesetzlichen Anforderungen an die Störabstrahlung und -einstrahlung Ihrer Anlage (CE-Zeichen).

- Befestigen Sie den Schirm der Busleitung am Steckergehäuse oder an den dafür vorgesehenen Kabelschellen.
- Bei stationärem Betrieb ist es empfehlenswert, die geschirmte Leitung unterbrechungsfrei abzuisolieren und auf die Schirm-/Schutzleiterschiene aufzulegen.

Hinweis:

Bei Potentialdifferenzen zwischen den Erdungspunkten kann über den beidseitig angeschlossenen Schirm ein unzulässig hoher Ausgleichsstrom fließen. Trennen Sie zur Behebung des Problems auf keinen Fall den Schirm der Busleitung auf!

Folgende Lösung ist zulässig:

Verlegen Sie parallel zur Busleitung eine zusätzliche Potentialausgleichsleitung, die den Schirmstrom übernimmt.

Ausführung von Schirmanschlüssen

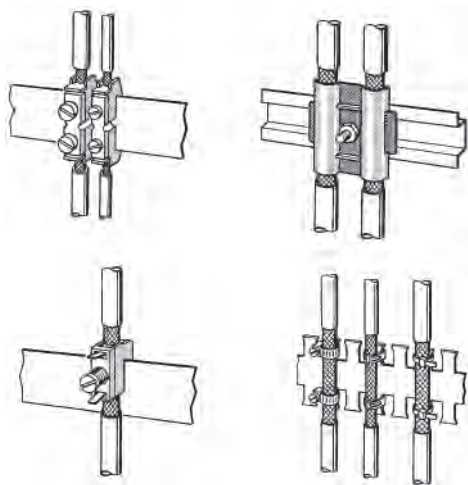


Abb. 6: Befestigen von geschirmten Leitungen mit Kabelschellen und Schlauchbindern (schematische Darstellung)

Beachten Sie beim Auflegen von Leitungsschirmen bitte die folgenden Punkte:

- ▶ Befestigen Sie die Schirmgeflechte mit Kabelschellen aus Metall.
- ▶ Die Schellen müssen den Schirm großflächig umschließen und guten Kontakt ausüben (siehe Abb. 6).
- ▶ Kontaktieren Sie die Leitungen nur über den Kupfergeflechschirm, nicht über den Al-Folienschirm. Der Folienschirm ist zur Erhöhung der Reißfestigkeit einseitig auf eine Kunststoffolie aufgebracht und damit nichtleitend!
- ▶ Die Schirme aller Leitungen, die von außen in einen Schrank führen, müssen am Eintrittsort in die Schrankhülle abgefangen und großflächig mit der Schrankerde kontaktiert werden.
- ▶ Beim Entfernen der Leitungsmäntel ist darauf zu achten, dass der Geflechschirm der Leitungen nicht verletzt wird. Ideal für eine gute Kontaktierung von Erdungselementen miteinander sind verzinkte oder galvanisch stabilisierte Oberflächen. Bei verzinkten Oberflächen müssen die erforderlichen Kontakte durch eine geeignete Verschraubung sichergestellt werden. Lackierte Oberflächen an den Kontaktstellen sind ungeeignet.
- ▶ Schirmabfangungen/-kontaktierungen dürfen nicht als Zugentlastung verwendet werden. Der Kontakt zur Schirmschiene könnte sich verschlechtern oder abreißen.

Leitungsverlegung innerhalb von Gebäuden

Leitungsführung innerhalb eines Schrankes

Beim Schrankeinbau eines Repeaters muss der Leitungsschirm der angeschlossenen Busleitung möglichst nahe nach der Kabeldurchführung mit einer Schirmschiene über Kabelschellen etc. verbunden werden. Der Schirm muss bis zum Feldgerät weitergeführt und dort (gemäß Herstellerangaben) angeschlossen werden.

Leitungsführung außerhalb von Schränken

PROFIBUS-Leitungen und Leitungen für

- Gleich- und Wechselspannung > 400 V (ungeschirmt),
- explosionsgefährdete Bereiche und
- Telefon

sind auf getrennten Kabelbahnen mit mindestens 10 cm Abstand zu verlegen.

Als Leitungsschacht sollten nur leitfähige Leitungsschächte verwendet werden, die regelmäßig mit der Funktionserde verbunden sind. Die erlaubten mechanischen Beanspruchungen der Buskabel sind hierbei zu beachten. Bei extremer Störbeeinflussung ist zusätzlich das Buskabel in einem Stahlrohr oder einem dichten Blechkanal zu verlegen. Das Rohr oder der Kanal ist dann regelmäßig zu erden und gegen Korrosion zu schützen.

Potentialausgleich und Schirmung

Prinzipiell ist der Leitungsschirm beidseitig aufzulegen. Als Abhilfe bei Problemfällen ist der Einsatz von Lichtwellenleitern zu favorisieren. Ist dies nicht möglich, ist eine

niederohmige Potentialausgleichsleitung zu verlegen.

Dies kann zum Beispiel sein, bei

- Anlagen mit großer Ausdehnung
 - Anlagen mit unterschiedlicher Spannungseinspeisung
 - gebäudeübergreifender Vernetzung
- Ist eine dieser Gegebenheiten vorhanden, ist bei der Verlegung des Potentialausgleichssystems folgendes zu beachten.
- Der Störstromkreis muß geschlossen sein und
 - die Anlagenteile müssen möglichst oft mit dem Potentialausgleichssystem/Funktionserde leitend verbunden sein. Elektrisch leitende Rohre, Maschinenteile oder Trägerkonstruktionen sollten in jedem Fall in das Potentialausgleichssystem integriert sein. Um eine Langzeitstabilität zu erreichen, müssen Korrosionen durch entsprechende Schutzmaßnahmen verhindert werden.
 - Der Potentialausgleichsleiter ist gegen Korrosion zu schützen.
 - Der Querschnitt der Potentialausgleichsleitung ist an den maximal fließenden Ausgleichsstrom anzupassen.

Die Verlegung einer Potentialausgleichsleitung hat bei Datenübertragungen generell eine besonders hohe Bedeutung. Die Potentialausgleichsleitung ist möglichst parallel zur Datenleitung und so nahe wie möglich (am besten im gleichen Kunststoffrohr) an der Datenleitung zu verlegen. Der Schirm darf in keinem Fall als Ausgleichsleitung dienen. Der Potentialausgleichsleiter sollte feindrahtig ausgeführt werden, damit er aufgrund der großen Oberfläche auch bei hochfrequenten Störströmen wirksam ist.

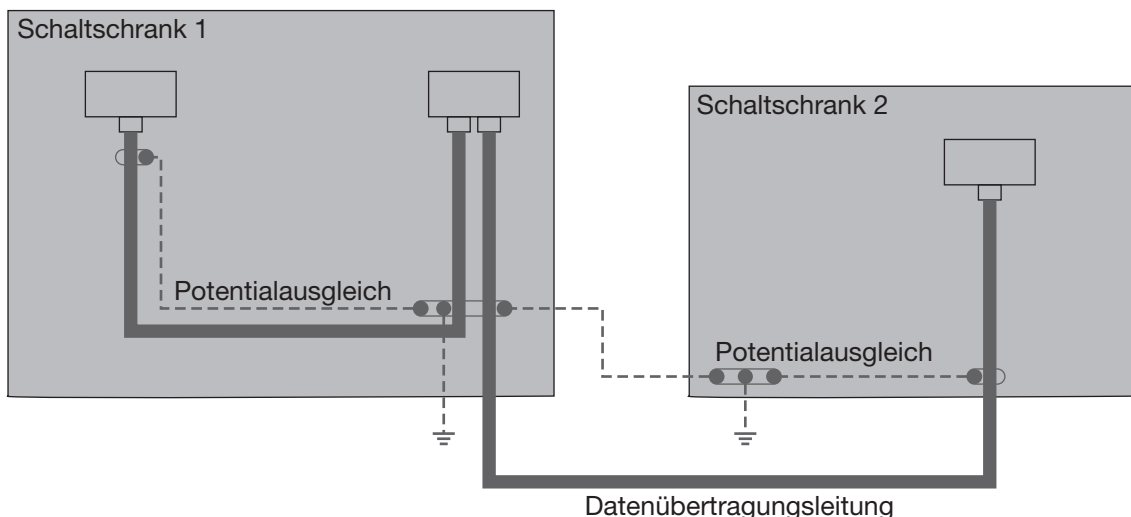


Abb. 6: Leitungsverlegung innerhalb von Gebäuden

Leitungsverlegung außerhalb von Gebäuden



Warnung!

Für die Verlegung eines Buskabels in Außenanlagen sind vorzugsweise Lichtwellenleiterkabel zu verwenden. Für die gebäudeübergreifende Verlegung im Erdreich wird empfohlen, spezielle LWL-Kabel zu verwenden. Ist dies nicht möglich, sind Kupferkabel zu verwenden, die für Erdverlegung geeignet sind. Generell ist der Temperaturbereich des verwendeten Kabels zu berücksichtigen.

Prinzipiell gelten die gleichen Empfehlungen für die Leitungsverlegung außerhalb von Gebäuden wie in

geschlossenen Gebäuden. Zusätzlich sollten die Leitungen zum Schutz gegen mechanische Beschädigungen in einem geeigneten Kunststoffrohr verlegt werden.

Der Übergang von Außenanlagen zu Innenanlagen erfolgt stets über einen Zwischenklemmkasten. Er hat die Aufgabe, den Übergang von Erdverlegungskabel auf Standardbuskabel zu gewährleisten. Die Blitzschutzgeräte (zumindest der Grob-schutz) sind direkt am Gebäudeeintritt zu installieren. Weiterhin enthält er die entsprechende Schutzschaltung mit Überspannungsschutz (Blitzschutz).

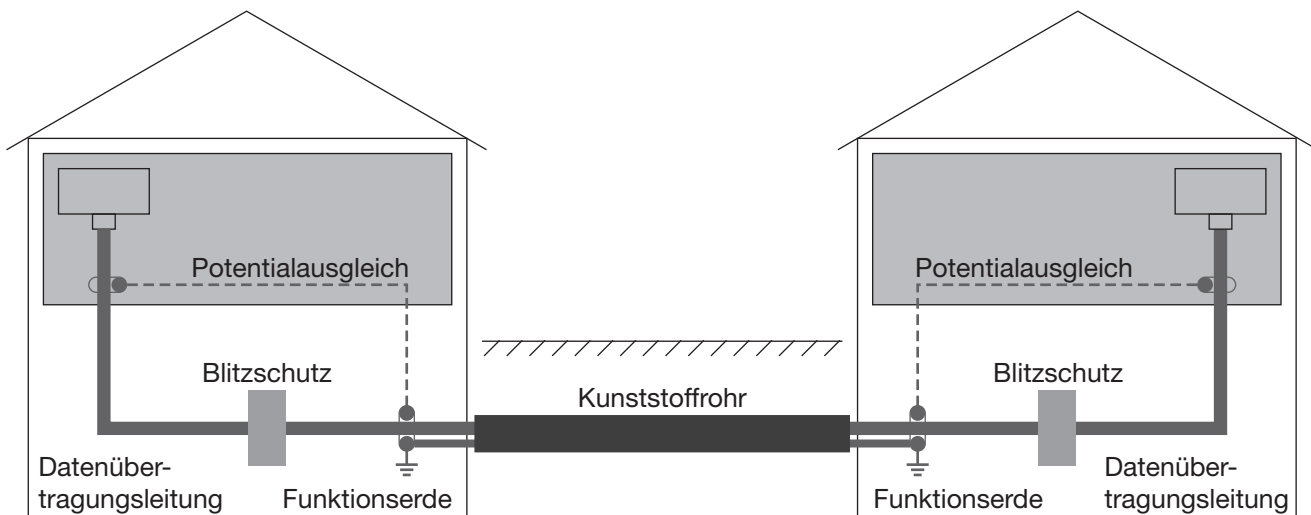


Abb. 7: Leitungsverlegung außerhalb von Gebäuden

4.2 Verwendung in Ex-Zone 2 nach ATEX 100a

Wichtige Informationen für die Verwendung in Ex-Zone 2 entsprechend ATEX 100a

Dieses Produkt darf in der EX-Zone 2 nur betrieben werden, wenn der Produktaufkleber entsprechend gekennzeichnet ist.
Die folgenden Informationen gelten für den Betrieb des Gerätes in EX-Zone 2 (ATEX 100a):



II 3 G
 EEx nL IIC T4 (Ta 70 °C)

DEMKO 07 ATEX X IP20

Temperaturcode T4	Standardtypen: Umgebung 0 ... +60 °C EEC-Typen: Umgebung -20 ... +60 °C
Normenliste	EN 60079-15: 2005 EN 60079-28 Entwurf: IEC 31/479/CD ISA 12.12.01 und CSA C22.2, No. 213-M1987 CSA C22.2 Nr. 142-M1987 und C22.2, No. 213-M1987
Optische Leistungsabgabe	OZD Profi 12M P .. PRO: 10 mW max. (660 nm) OZD Profi 12M G .. PRO: 10 mW max. (820 nm) OZD Profi 12M G ..-1300 PRO: 10 mW max. (1300 nm)

NICHT ÖFFNEN WENN GERÄT UNTER SPANNUNG STEHT
7-POLIGER ANSCHLUSS: NICHT UNTER SPANNUNG TRENNEN

Installationsanweisungen:

Die OZD Profi 12M ... PRO-Module müssen in einem geeigneten ATEX-zertifizierten IP54-Gehäuse installiert sein, welches mit einer 4 J-Schlagprüfung auf mechanische Sicherheit getestet wurde.

Einchränkungen für den Betrieb der Fehlerkontakte der 7poligen Schraub-Klemmleiste in Gefahrenbereichen:
 $U < 32 \text{ V}$ $I < 90 \text{ mA}$ $L < 5 \text{ mH}$ $C < 200 \text{ nF}$.

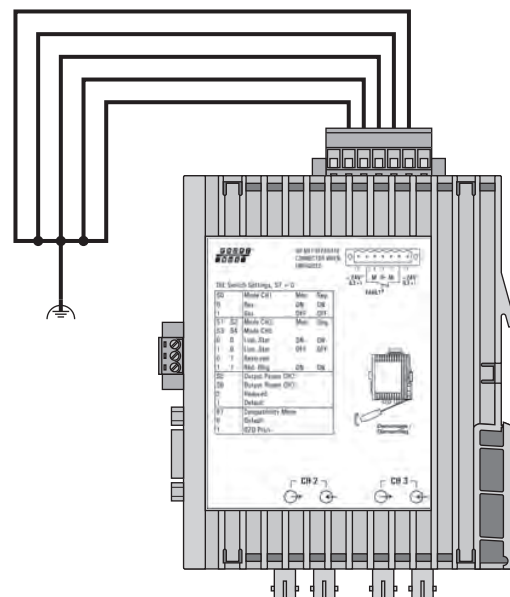
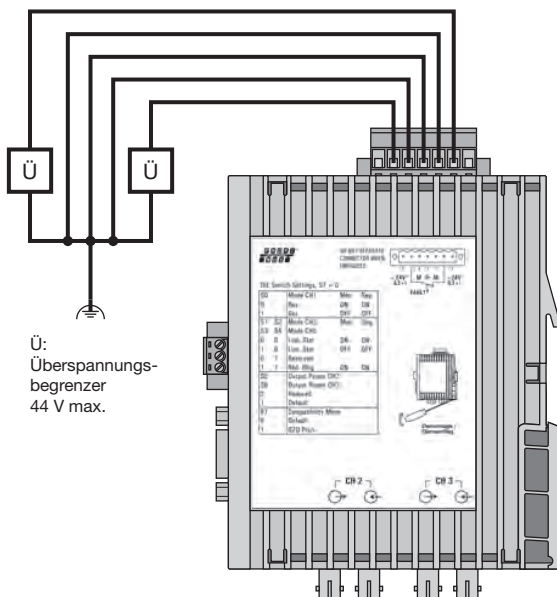
Zwischen dem 0 V-Anschluss oder den Fehlerkontakten des 7poligen Anschlusses und Erde müssen Stoßspannungen mit einer Spitze von mehr als 44 V ausgeschlossen werden. Dies kann z. B. durch Überspannungsbegrenzer (Ü) oder einen Kurzschlusskreis erfolgen (siehe Abbildungen).

Die Abbildungen zeigen zwei Alternativen per externer Installation.

Max. Leitungslänge, abhängig vom Querschnitt:
 200 mm bei 0,5 mm²
 400 mm bei 1,0 mm²
 800 mm bei 2,0 mm²

Bei der Errichtung sind die Bestimmungen der Installationsrichtlinie IEC/EN 60079-14 einzuhalten.

Bei Umgebungstemperaturen unter -10 °C und über +60 °C müssen Leitungen verwendet werden, die sowohl für die minimale als auch für die maximale Umgebungstemperatur geeignet sind.



4.3 Verwendung in Nordamerika

Relevant information for North America:

- ▶ Only for connection with a Class 2 power supply.
- ▶ For use in Class 2 Circuits.
- ▶ Use 60/75 or 75 °C copper(CU)wire only.

Additional Information for Use in Hazardous Locations:

This product may be operated in hazardous locations only if the product label is marked accordingly.

The following information applies when operating this equipment in hazardous locations:

Products marked "Class I, DIV 2, Group A, B, C and D" are suitable for use in Class I Division 2 Groups A, B, C, D,

Hazardous Locations and nonhazardous locations only. Each product is supplied with markings on the rating nameplate indicating the hazardous location temperature code.

When combining products within a system, the most adverse temperature code (lowest "T" number) may be used to help determine the overall temperature code of the system. Combinations of equipment in your system are subject to investigation by the local Authority Having Jurisdiction at the time of installation.

- ▶ The peripheral equipment must be suitable for the location in which it is used.
- ▶ Restrictions to the fault contacts of 7 pole connector for use in Hazardous Locations:
 $U < 32 \text{ V}$ $I < 90 \text{ mA}$ $L < 5 \text{ mH}$ $C < 200 \text{ nF}$

4.4 Ablauf der Inbetriebnahme

Die Inbetriebnahme der Repeater OZD Profi 12M ... PRO erfolgt in folgenden Schritten:

- ▶ Repeater montieren
- ▶ Einstellen von Kompatibilität, Betriebsart und Sendeleistung
- ▶ Optische Busleitungen anschließen
- ▶ Elektrische Busleitungen anschließen
- ▶ Funktionserde anschließen
- ▶ Meldekontaktleitungen anschließen (optional)
- ▶ Analoge Spannungsausgänge anschließen (optional)
- ▶ Betriebsspannungsversorgung anschließen
- ▶ LED-Anzeigen kontrollieren

4.5 Repeater montieren

Der Fibreroptic Repeater OZD Profi 12M ... PRO ist auf einer 35 mm Hutschiene nach IEC 60715: 1981 + A1: 1995 montierbar.

- ▶ Wählen Sie den Montageort so, dass die in den technischen Daten angegebenen klimatischen Grenzwerte eingehalten werden.
- ▶ Achten Sie auf genügend Raum zum Anschluss der Bus- und Versorgungsleitungen.
- ▶ Schließen Sie zur leichteren Montage der LWL-Kabel diese vor der Montage der Repeater an.
- ▶ Montieren Sie den Repeater auf der Hutschiene. Hängen Sie hierzu die obere Rastnase des Repeaters in die Hutschiene ein und drücken Sie die Unterseite - wie in der Abbildung 8 gezeigt - auf die Schiene, bis die Rastnase einrastet.

Hinweis:

Sie können den Repeater von der Hutschiene demontieren, indem Sie die Schnappvorrichtung wie in Abbildung 9 gezeigt mit einem Schraubendreher entriegeln.

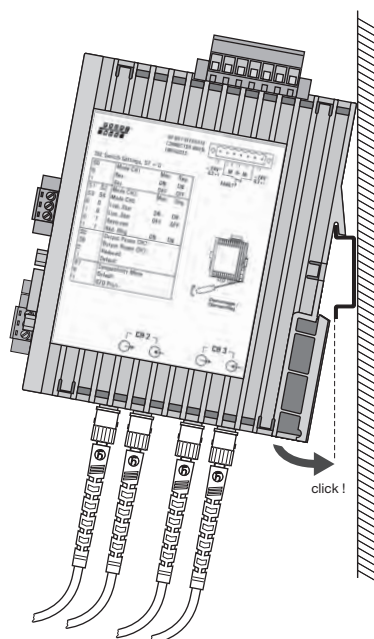


Abb. 8: Montage des Repeaters auf einer Hutschiene

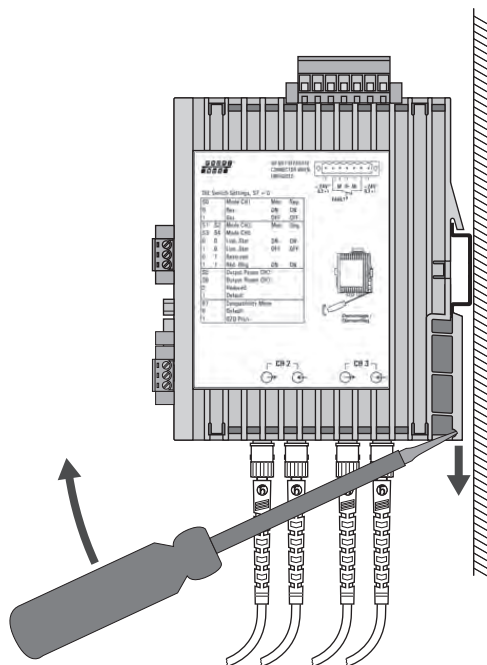


Abb. 9: Demontage des Repeaters von einer Hutschiene

4.6 Einstellen von Kompatibilität, Betriebsart und Sendeleistung

Bitte beachten Sie:

Der OZD Profi 12M ... PRO muss beim Umschalten der Betriebsart ausgeschaltet sein.
Sie erreichen dies z.B. durch Ziehen des 7poligen Klemmblockes.

4.6.1 Einstellen der Kompatibilität

Mit DIL-Schalter S7 wird die Funktionskompatibilität zu Geräten der früheren Generation OZD Profi P3a, ... P4a, ... G3a, ... G4a, ... G3a-1300 und ... G4a-1300 ein- oder ausgeschaltet. Defaulteinstellung von S7 ist Stellung 0 (Kompatibilität ausgeschaltet).



DIL-Schalter S7 (Kompatibilität) in Stellung 0:
Kompatibilität zu
OZD Profi P3a, OZD Profi P4a,
OZD Profi G3a, OZD Profi G4a,
OZD Profi G3a-1300 und
OZD Profi G4a-1300
ausgeschaltet



DIL-Schalter S7 (Kompatibilität) in Stellung 1:
Kompatibilität zu
OZD Profi P3a, OZD Profi P4a,
OZD Profi G3a, OZD Profi G4a,
OZD Profi G3a-1300 und
OZD Profi G4a-1300
eingeschaltet

Mit **DIL-Schalter S7=1** wird die **Funktionskompatibilität** zu den OZD Profi Geräten OZD Profi P3a, ... P4a, ... G3a, ... G4a, ... G3a-1300 und ... G4a-1300 **eingeschaltet**. Diese Betriebsart ist beim Mischbetrieb dieser Repeater mit neuen Geräten erforderlich.

Schalten Sie den Schalter S7 nur dann in Stellung 1, wenn der OZD Profi 12M ... PRO als Ersatz- oder Erweiterungsgerät in bestehende Netze mit OZD Profi P3a, ... P4a, ... G3a, ... G4a, ... G3a-1300 und ... G4a-1300 eingesetzt wird und eine direkte optische Verbindung hergestellt werden soll.

Die folgende Tabelle zeigt die Schalterbelegung der OZD Profi 12M ... PRO bei S7=1 als Ersatz für OZD Profi P3a, ... P4a, ... G3a, ... G4a, ... G3a-1300 und ... G4a-1300.

S0		Reserved	
S1	0	Mode Line/Ring	Monitor ON
	1	Line	OFF
S2	0	Redundancy OFF	
	1	ON	
S3, S4		Reserved	
S5	0	Output Power CH 2 Standard	
	1	High	
S6	0	Output Power CH 3 Standard	
	1	High	

4.6.2 Einstellen der Betriebsart

Achtung! Die folgenden Angaben gelten nur für die Defaultstellung von S7 (S7 = 0)!

Mit dem DIL-Schalter **S0** wird die Betriebsart des elektrischen Kanals **CH1** eingestellt.

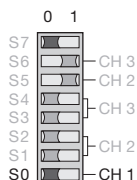
Mit den DIL-Schaltern **S1 und S2** wird die Betriebsart des optischen Kanals **CH2** eingestellt.

Mit den DIL-Schaltern **S3 und S4** wird die Betriebsart des optischen Kanals **CH3** eingestellt.

Bei OZD Profi 12M ... PRO mit nur einer optischen Schnittstelle haben S3 und S4 keine Funktion.

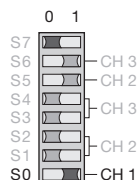
4.6.2.1 Einstellen der Betriebsart des elektrischen Kanals (CH1)

Betriebsart „elektrischer Kanal mit Segmentüberwachung“



CH1 ist in diese Betriebsart geschaltet, wenn sich S0 in Stellung 0 befindet.

Betriebsart „elektrischer Kanal ohne Segmentüberwachung“



CH1 ist in diese Betriebsart geschaltet, wenn sich S0 in Stellung 1 befindet. Beachten Sie, dass diese Betriebsart nur im Sternsegment der Sterntopologie eingestellt sein sollte.

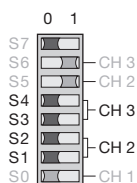
4.6.2.2 Einstellen der Betriebsart der optischen Kanäle (CH2, CH3)

Die Betriebsart kann für jeden optischen Kanal getrennt eingestellt werden. Kombinationen der Betriebsarten „Linie mit und Linie ohne LWL-Streckenüberwachung“ sind möglich.

Beachten Sie, dass die Betriebsart der beiden über die LWL-Leitung miteinander verbundenen optischen Kanäle immer gleich eingestellt sein muss!

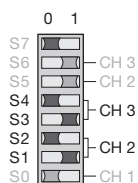
Die Betriebsart „redundanter optischer Ring“ muss immer an beiden optischen Kanälen eingestellt sein.

Betriebsart „Linie mit LWL-Streckenüberwachung und Segmentierung“



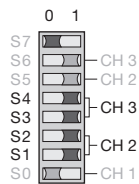
CH3 ist in diese Betriebsart geschaltet, wenn sich S3 und S4 in Stellung 0 befinden.
CH2 ist in diese Betriebsart geschaltet, wenn sich S1 und S2 in Stellung 0 befinden.

Betriebsart „Linie ohne LWL-Streckenüberwachung“



CH3 ist in diese Betriebsart geschaltet, wenn sich S3 in Stellung 1 und S4 in Stellung 0 befinden.
CH2 ist in diese Betriebsart geschaltet, wenn sich S1 in Stellung 1 und S2 in Stellung 0 befinden.

Betriebsart „redundanter optischer Ring“



CH3 ist in diese Betriebsart geschaltet, wenn sich S3 und S4 in Stellung 1 befinden.

CH2 ist in diese Betriebsart geschaltet, wenn sich S1 und S2 in Stellung 1 befinden.

Beachten Sie, dass diese Betriebsart immer an beiden optischen Kanälen eines Repeaters eingestellt sein muss.

4.6.3 Reduzieren der optischen Sendeleistung

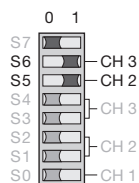
Achtung! Die folgenden Angaben gelten nur für die Defaultstellung von S7 (S7 = 0)!

Die OZD Profi 12M P1x PRO und OZD Profi 12M G1x (EEC) PRO verfügen über eine hohe optische Sendeleistung. Werden diese Repeater mit Nicht-OZD Profi-Geräten miteinander verbunden, kann es insbesondere bei kurzen Leitungslängen zu optischer Übersteuerung kommen.

In diesem Fall kann die optische Sendeleistung reduziert werden.

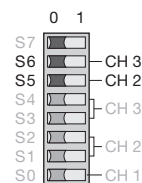
Mit dem DIL-Schalter **S5** wird die Sendeleistung von **CH2** eingestellt.

Mit dem DIL-Schalter **S6** wird die Sendeleistung von **CH3** eingestellt.



Belassen Sie S6 in Stellung 1 (Default), wenn in dieser Stellung die LWL-Strecke an CH3 korrekt arbeitet.

Belassen Sie S5 in Stellung 1 (Default), wenn in dieser Stellung die LWL-Strecke an CH2 korrekt arbeitet.



Schalten Sie S6 in Stellung 0 (Reduced), wenn eine Übersteuerung eines Nicht-OZD Profi-Gerätes an CH3 auftritt.

Schalten Sie S5 in Stellung 0 (Reduced), wenn eine Übersteuerung eines Nicht-OZD Profi-Gerätes an CH2 auftritt.

Hinweise:

- Bei Verwendung von OZD Profi 12M G1x-1300 (EEC) PRO muss die Sendeleistung Default (S5 bzw. S6 in Stellung 1) eingestellt sein.
- Bei Verwendung von PCF-Fasern muss die Sendeleistung
 - bei 660 nm auf Default (S5 bzw. S6 in Stellung 1)
 - bei 850 nm auf Reduced (S5 bzw. S6 in Stellung 0) eingestellt sein.
- Bei den Geräten mit nur einem optischen Kanal hat S6 keine Funktion.

4.7 Optische Busleitungen anschließen

- ▶ Verbinden Sie die einzelnen Repeater über ein Duplex LWL-Kabel mit BFOC/2,5 (ST[®]) Steckverbindern.
- ▶ Beachten Sie die maximale Länge der LWL-Kabel sowie die möglichen Fasertypen, die in den Technischen Daten angegeben sind.
- ▶ Achten Sie darauf, dass jeweils ein optischer Eingang \ominus und ein optischer Ausgang \oplus miteinander verbunden sind (Überkreuz-Verbindung). Auf der seitlichen Klebmarke sind die zusammengehörigen BFOC Buchsen der beiden Kanäle gekennzeichnet.
- ▶ Sorgen Sie für eine ausreichende Zugentlastung der LWL-Kabel und beachten Sie deren minimalen Biegeradien.
- ▶ Verschließen Sie nicht belegte BFOC-Buchsen mit den mitgelieferten Schutzkappen. Einfallendes Umgebungslicht kann das Netz, insbesondere bei hoher Umgebungshelligkeit, stören. Eindringender Staub kann die optischen Komponenten unbrauchbar machen.

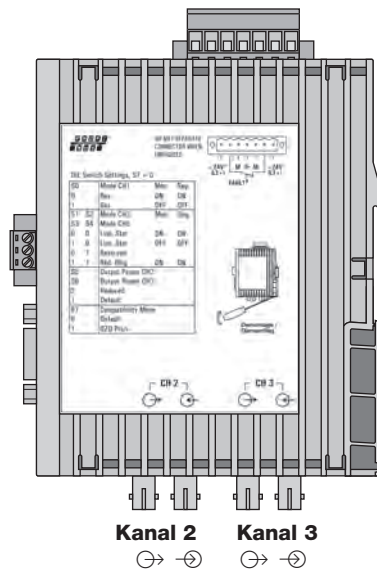


Abb. 10: Lage der optischen Kanäle 2 und 3 jeweils mit Ein- und Ausgang

4.8 Elektrische Busleitungen anschließen

Die Repeater sind mit einem elektrischen Kanal mit RS 485-Pegel ausgestattet. Er ist als 9polige Sub-D Buchse mit Schraubverriegelung (Innengewinde UNC 4-40) ausgeführt.

Die Pinbelegung entspricht der PROFIBUS Normbelegung. An Pin 6 steht ein kurzschlussfester 5 V Ausgang zur Versorgung von externen Pull-Up/Pull-Down Widerständen zur Verfügung.

Die RS 485-Busleitungen RxD/TxD-N und RxD/TxD-P sind gegenüber der 24 V-Versorgungsspannung innerhalb der SELV-Grenzen galvanisch getrennt (funktionelle Trennung).

Die RS 485-Schnittstelle ist galvanisch mit der Frontplatte/Funktionserde verbunden.

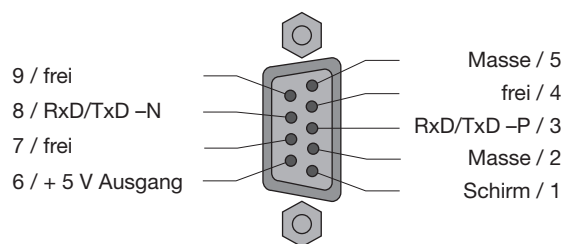


Abb. 11: Elektrischer Kanal – Anschlussbelegung Sub-D-Buchse

- ▶ Verwenden Sie als RS 485-Busleitung nur geschirmte und verdrehte Zweidraht-Leitungen
 - ▶ Schließen Sie das RS 485-Busselement über einen PROFIBUS-Busanschlussstecker an.
- Hinweise:**

 - Befindet sich der Repeater am Anfang oder am Ende eines Bussegmentes, muss dieser Stecker über eine eingeschaltete Busabschlusswiderstandskombination verfügen.
 - Stellen Sie sicher, dass das an der RS 485-Schnittstelle angeschlossene Bussegment an beiden Enden terminiert ist.
 - Verwenden Sie nur eine beidseitig terminierte Steckleitung, um ein einzelnes Gerät anzuschließen.
- ▶ Alle PROFIBUS-Busanschlussstecker des Netzes müssen an den RS 485-Schnittstellen fest angeschraubt sein.
 - ▶ Stecken bzw. Ziehen des Busanschlusssteckers oder lose aufgesteckte Busanschlussstecker bzw. nicht fest angeschraubte Busadern innerhalb der Stecker können zu Störungen im optischen und elektrischen Netz führen.
- ▶ Führen Sie den Steck- bzw. Ziehvorgang des RS 485-Busanschlusssteckers zügig und ohne Verkanten des Steckers durch.
 - ▶ Entfernen Sie die RS 485-Busleitung vom OZD Profi, wenn am anderen Leitungsende kein Gerät angeschlossen ist bzw. dieses stromlos geschaltet ist. Die offene Leitung wirkt sonst als Antenne und kann Störungen einkoppeln.
 - ▶ Halten Sie beim Anschluss einer RS 485-Busleitung an den OZD Profi 12M ... PRO bei aktivem Netz folgende Reihenfolge ein, um Störeinflüsse zu minimieren:
 1. RS 485-Busanschlussstecker am anzuschließenden Gerät (z.B. am Programmiergerät) aufstecken und fest anschrauben.
 2. RS 485-Busanschlussstecker am OZD Profi 12M ... PRO zügig und ohne Verkanten des Steckers aufstecken und fest anschrauben.
 Beim Entfernen eines Geräts vom Netz in umgekehrter Reihenfolge vorgehen.

Datenrate	Reichweite pro Segment
12 MBit/s	100 m
6 MBit/s	100 m
3 MBit/s	100 m
1,5 MBit/s	200 m
500 kBit/s	400 m
187,5 kBit/s	1000 m
93,75 kBit/s	1200 m
45,45 kBit/s	1200 m
19,2 kBit/s	1200 m
9,6 kBit/s	1200 m

Tabelle 1: Reichweite RS 485-Busselement mit Kabeltyp A ¹⁾

1) Eigenschaften des Kabeltyp A:

Wellenwiderstand	135 - 165 Ohm
Kapazitätsbelag	≤ 30 pF/m
Schleifenwiderstand	≤ 110 Ohm/km
Aderndurchmesser	> 0,64 mm
Aderquerschnitt	> 0,34 mm ²

4.9 Funktionserde und Busleitungsschirm anschließen

Hinweis:

Beachten Sie das Kapitel „Leitungsverlegung außerhalb von Gebäuden“ auf Seite 22.




Warnung!

Zwischen den Busleitungen und dem Funktionserdanschluss besteht keine galvanische Trennung. Beachten Sie deshalb folgende Sicherheitshinweise:

- ▶ Verbinden Sie Repeater nicht über Busleitungen mit Anlagenteilen, die auf einem anderen Erdpotenzial liegen. Die auftretenden Spannungsunterschiede können zu einer Zerstörung der Repeater führen!
- ▶ Vermeiden Sie elektrische Busleitungen, die ganz oder teilweise außerhalb von Gebäuden verlegt

sind. Andernfalls können Blitzeinschläge in der Umgebung zur Zerstörung der Repeater führen. Führen Sie Busverbindungen, die Gebäude verlassen, mit LWL-Kabeln aus!

- ▶ Der Schirm der Busleitung muss im Schaltschrank zusammen mit dem Funktionserdanschluss an eine Potentialausgleichsschiene angeschlossen werden. Die Potentialausgleichsschienen der Schaltschränke, die über eine elektrische RS 485 Busleitung miteinander verbunden sind, müssen niederohmig miteinander verbunden sein.
- ▶ Die Funktionserdung des Repeaters erfolgt über den Anschluss  der Schraub-Klemmleiste auf der Geräteoberseite.

4.10 Meldekontaktleitungen anschließen (optional)

- ▶ An der 7poligen Schraub-Klemmleiste an der Repeateroberseite stehen potenzialfreie Anschlüsse eines Relais als Meldekontakt zur Verfügung. Bei korrekter Funktion des OZD Profi 12M ... PRO ist der Kontakt geschlossen. Im Fehlerfall und bei Spannungsausfall ist der Kontakt geöffnet.

Hinweis:

Zum Anschluss der Meldekontaktleitungen kann die 7polige Schraub-Klemmleiste an der Geräteoberseite vom Gerät gelöst werden.

- ▶ Folgende Störungsfälle des Netzes und der Repeater sind über den Meldekontakt signalisierbar:

Versorgungsspannung

- ausgefallen
- falsch angeschlossen

Interner Gerätefehler

Empfangsdaten

- kein Eingangssignal an Kanal 2 (optisch)
- kein Eingangssignal an Kanal 3 (optisch)
- Störungen auf dem Kanal 1 (elektrisch)

Redundanter optischer Ring

- Unterbrechung einer LWL-Faser
- Ausfall eines Repeaters

Ausführliche Beschreibung der signalisierten Störungen siehe Kap. 5, Seite 35.

- ▶ Grenzwerte des Relaiskontaktes
 - maximale Schaltspannung: 60 VDC; 42 VAC
 - maximaler Schaltstrom: 1,0 A
 - maximale Schaltleistung: 30 W (ohmsche Last)
- ▶ Die an das Relais angeschlossene Spannung muss einer **Sicherheitskleinspannung (SELV)** nach IEC/EN 60 950 und gemäß der UL/CSA-Zulassung den Vorschriften des NEC, Class2 entsprechen.
- ▶ Bitte achten Sie unbedingt auf die korrekte Anschlussbelegung der 7poligen Klemmleiste. Sorgen Sie für eine ausreichende elektrische Isolierung der Anschlussleitungen der Meldekontakte. Eine Fehlbelegung kann zu einer Zerstörung der Repeater führen.

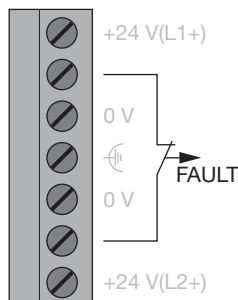


Abb. 12: Meldekontakt – Anschlussbelegung an der 7poligen Schraub-Klemmleiste

4.11 Analoge Spannungsausgänge anschließen (optional)

Das Gerät verfügt über zwei analoge Spannungsausgänge CH2 und CH3. Diese liefern jeweils eine von der optischen Eingangsleistung an Kanal 2 bzw. Kanal 3 abhängige, kurzschlussfeste Spannung zu Diagnosezwecken und z.B. zur vorbeugenden Wartung im Bereich von 0 - 5 V (jeweils bezogen auf „GND“ der 3poligen Klemmleiste).

Die analogen Spannungsausgänge sind galvanisch mit der Frontplatte/Funktionserde verbunden.

Der Anschluss dieser Spannungsausgänge erfolgt über eine 3polige Schraub-Klemmleiste auf der Repeatervorderseite.

Die Schraub-Klemmleiste ist geeignet für die Aufnahme von Leitungsadern von 0,2 - 2,5 mm² Querschnitt.

Die Messspannung kann

- mit einem handelsüblichen Voltmeter (erdfrei, hochohmig) ermittelt werden. Damit kann
- die ankommende optische Leistung dokumentiert werden, z.B. für spätere Messungen (Alterung, Beschädigung)

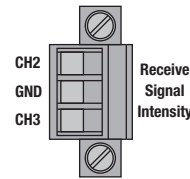


Abb.13: Analoge Spannungsausgänge – Anschlussbelegung 3polige Schraub-Klemmleiste

- eine Gut/Schlecht-Überprüfung durchgeführt werden (Grenzwert).
- auf Eingangsklemmen eines Profibus I/O Moduls verdrahtet werden und steht dann der Steuerung zur Verfügung. Dort ist es wie bei anderen Prozessvariablen möglich, Warnschwellen zu definieren und diese zur vorbeugenden Wartung zu nutzen.

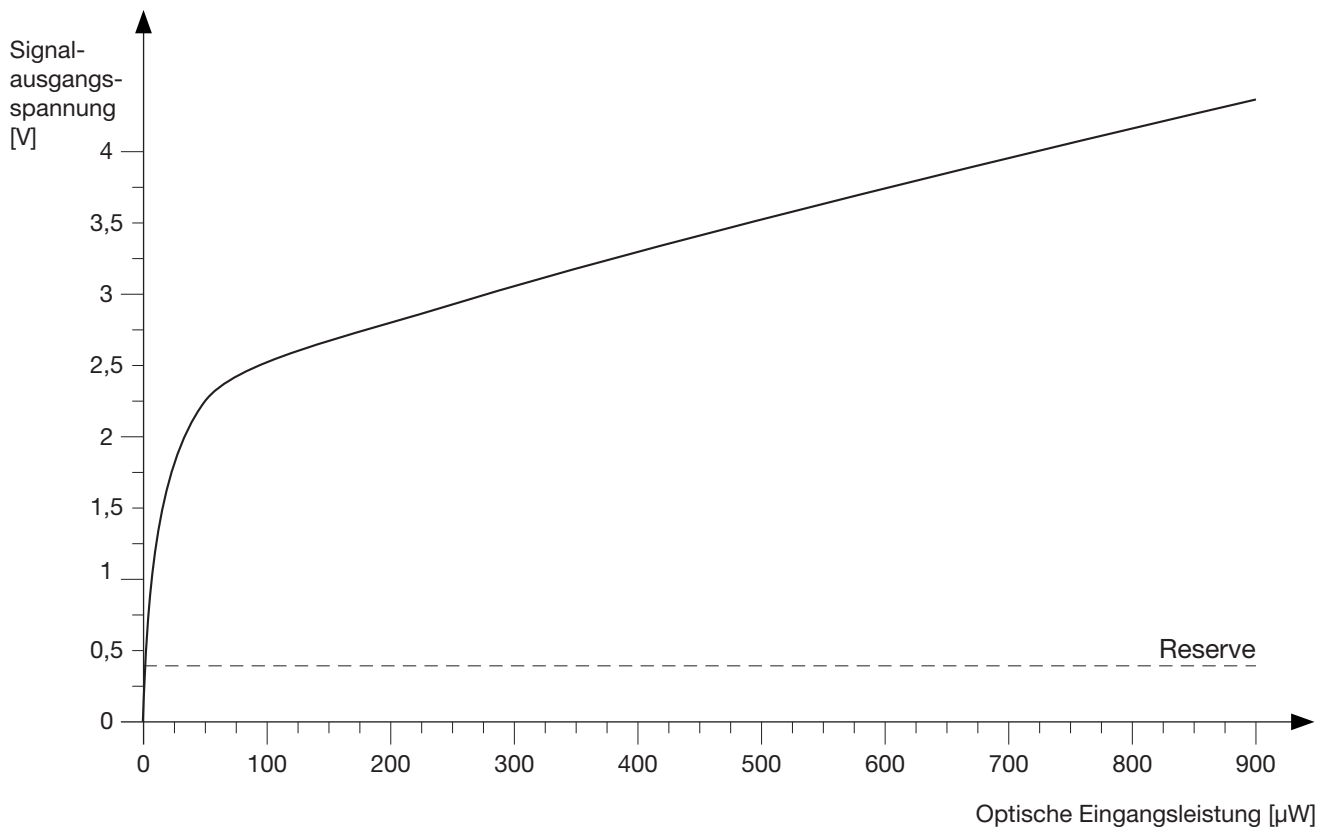


Diagramm 1: Zuordnung gemessene Ausgangsspannung zu Signalqualität.

Hinweise:

Für einen gültigen Messwert ist es notwendig, dass der Partner-OZD Profi am anderen Ende des LWL reguläre PROFIBUS-Telegramme sendet. Dies ist am LED-Bild des Partner-OZD Profi zu erkennen (siehe Kap. 5.1, „LED-Anzeigen“, Seite 35).

Ein OZD Profi 12M ... PRO ist kein Ersatz für ein kalibriertes optisches Pegelmessgerät, er stellt aber ohne

Störung der Datenkommunikation für jeden optischen Kanal eine aus dem Spitzenwert des optischen Profibus-telegramms abgeleitete Spannung zur Verfügung. Diese analoge Spannung kann bei regulärem Busbetrieb als Indikator für eine Veränderung der optischen Dämpfung verwendet werden. Da Datenverkehr und Temperatur den Spannungswert beeinflussen können, sollten Sie eine eventuelle Warnschwelle nicht zu nahe an den Ist-Wert legen.

4.12 Betriebsspannungsversorgung anschließen

Hinweis:

Zum Anschluss der Leitungen für die Betriebsspannungsversorgung kann die Schraub-Klemmleiste vom Gerät gelöst werden.

- ▶ Versorgen Sie den Repeater nur mit einer stabilisierten **Sicherheitskleinspannung (SELV)** nach IEC/EN 60950-1, EN 61131-2 von maximal +32 V (typ. +24 V). Diese wird über die 7polige Schraub-Klemmleiste auf der Repeateroberseite zugeführt.

- ▶ Zur Erhöhung der Betriebssicherheit ist eine redundante Betriebsspannungsversorgung aus verschiedenen Quellen vorgesehen. Die Betriebsspannungen lassen sich über zwei Wege zuführen:

- Klemme +24 V (L1+) des Klemmblocks
- Klemme +24 V (L2+) des Klemmblocks

Der Minusanschluss ist jeweils mit „0 V“ bezeichnet.

- ▶ Die beiden Spannungen dürfen beliebige – auch verschiedene – Werte innerhalb der angegebenen Grenzen haben. Eine Lastverteilung besteht jedoch nicht. Das Netzgerät mit der höheren Ausgangsspannung muss unter Umständen allein die Versorgung übernehmen.

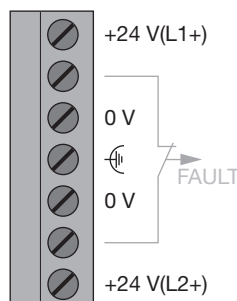


Abb. 14: Betriebsspannungsversorgung – Anschlussbelegung an der 7poligen Schraub-Klemmleiste

- ▶ Die Betriebsspannungseingänge sind gegen Verpölung geschützt.
- ▶ Die Betriebsspannung(en) sind galvanisch vom Funktionserdanschluss und von den anderen Anschlüssen getrennt.

4.13 LED-Anzeigen kontrollieren

- ▶ Auf der Gerätevorderseite befinden sich LEDs zu Diagnosezwecken. Die Bedeutung finden Sie im Kapitel 5.1, Seite 35.

5 Hilfe bei Problemen

5.1 LED-Anzeigen

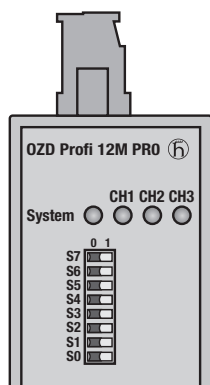


Abb. 15: LED-Anzeigen auf der Frontplatte

LED-Anzeige	Mögliche Ursachen	Meldekontakt
System		
■ leuchtet grün	– Die Übertragungsgeschwindigkeit wurde erkannt und die Spannungsversorgung ist in Ordnung	geschlossen
■ leuchtet nicht	– Spannungsversorgung ausgefallen (Totalausfall*) – Spannungsversorgung falsch angeschlossen – Repeater defekt	offen
■ blinkt rot	Übertragungsrate noch nicht erkannt – Kein sendender Busteilnehmer vorhanden – Keine Verbindung zu einem Telegramme sendenden Partnermodul – Sende- und Empfangs-LWL sind vertauscht angeschlossen – Übertragungsrate entspricht nicht Profibus-DP – Es ist nur ein einziger aktiver Busteilnehmer angeschlossen, der nur Token an sich selbst sendet. Nach Zuschalten eines zweiten Busteilnehmers muss die Anzeige umschalten (Tokentelegramme alleine reichen nicht zum Einstellen der Übertragungsrate aus). – Das angeschlossene RS 485-Segment ist nur einseitig abgeschlossen	geschlossen
■ blinkt rot/grün	Übertragungsrate erkannt aber – Die Slotzeit des Netzes konnte noch nicht ermittelt werden (Netzparameter HSA zu niedrig eingestellt, kein sendender Busteilnehmer vorhanden) – Ein optischer Kanal ist auf Mode „redundanter optischer Ring“ eingestellt, der zweite aber nicht (diese Betriebsart muss immer auf beiden optischen Kanälen eingestellt sein) – Die Slotzeit des Netzes ist auf einen zu kleinen Wert eingestellt	geschlossen

* bei redundanter Einspeisung Ausfall beider Versorgungsspannungen

LED-Anzeige	Mögliche Ursachen	Meldekontakt
CH1 elektrisch	■ leuchtet gelb	geschlossen
	■ leuchtet nicht	geschlossen
CH2, CH3 optisch	■ blinkt/leuchtet rot	offen
	■ leuchtet gelb	geschlossen
	■ leuchtet nicht	geschlossen
	■ blinkt gelb	geschlossen
	■ leuchtet rot	offen
	■ blinkt rot/gelb	offen
	■ leuchtet gelb	geschlossen
	■ leuchtet nicht	geschlossen

Tabelle 2: Bedeutung der LED-Anzeigen und Signalisierung durch Meldekontakt

5.2 Fehlersuche

5.2.1 Fehlersuche nach Signalisierung durch LED oder Meldekontakt

Dieses Kapitel gibt Ihnen Hilfestellung, um nach einer Fehlersignalisierung (LED bzw. Meldekontakt) die Fehlerstelle lokalisieren zu können.

Beachten Sie hierzu auch Kap. 5.1, Seite 35 und Kap. 5.2.2., Seite 38.

Fehleranzeige an der System-LED

Siehe Beschreibung der LED-Anzeigen in Kap. 5.1, Seite 35.

Fehleranzeige an CH1

Überprüfen Sie, ob

- ▶ sich der DIL-Schalter S0 in Stellung 1 befindet, wenn sich der OZD Profi am elektrischen Sternsegment einer Sterntopologie befindet. (siehe Kap. 3.3 „Sterntopologie“, Seite 17)
- ▶ das Fehlerbild auch nach Ziehen des RS485-Anschlusssteckers weiterhin vorhanden ist.
Weiterhin vorhanden: Gerät defekt*.
Tauschen Sie den OZD Profi aus.
Nicht mehr vorhanden: Die Störung kommt aus dem RS485-Busselement.
Überprüfen Sie
 - alle RS485-Anschlussstecker wie in Kap. 4.7 „Elektrische Busleitungen anschließen“, Seite 30 beschrieben
 - den Aufbau und die Schirmung des RS485-Busselements
 - das RS485-Busselement mit einem PROFIBUS-Busmonitors
 - die Projektierung aller Busteilnehmer.

* Trifft nicht zu, wenn am zu untersuchenden RS485-Busselement der Monomaster eines PROFIBUS-Netztes angeschlossen ist. In diesem Fall den auffälligen OZD Profi mit einem anderen OZD Profi des Netztes tauschen und anschließend obigen Test durchführen.

Wandert der Fehler mit dem OZD Profi, liegt ein Gerätedefekt vor. Tauschen Sie den OZD Profi aus.

Wandert der Fehler nicht mit dem OZD Profi, dann kommt die Störung aus dem RS485-Busselement. Maßnahmen wie oben beschrieben durchführen.

Fehleranzeige an CH2 / CH3

Überprüfen Sie, ob

- ▶ optisch nur Repeater gleichen Typs miteinander verbunden sind (siehe Kap. 3, „Netztopologien“, Seite 13)
- ▶ optische Kanäle, die über LWL miteinander verbunden sind, dieselbe Betriebsart eingestellt haben. (siehe Kap. 4.6, „Einstellen von Kompatibilität, Betriebsart und Sendeleistung“, Seite 27)
- ▶ beim Anschließen und Verlegen der optischen Busleitungen die Angaben in Kap. 4.7, „Optische Busleitungen anschließen“, Seite 30 eingehalten wurden

5.2.2 Systematische Fehlersuche

Dieses Kapitel gibt Ihnen Hilfestellung um nach einem Fehler systematisch mit Hilfe der folgenden Abfragen die Fehlerstelle lokalisieren zu können.

Beachten Sie hierzu auch die Beschreibung der LED-Anzeigen in Kap. 5.1, Seite 35 und Kapitel 5.2.1.

Überprüfen Sie, die folgenden Punkte

- ▶ Sind alle elektrischen Busleitungen gemäß PROFIBUS-Spezifikation an beiden Enden terminiert (**auch bei kurzen elektrischen Leitungen**)?
- ▶ Sind die Längen der optischen Fasern innerhalb der in diesem Handbuch (siehe Kap. 7, Seite 43) angegebenen Grenzwerte?
- ▶ Ist der Empfangspegel der optischen Kanäle im zulässigen Bereich (siehe Kap. 7, Seite 43)?
- ▶ Sind die DIL-Schalter entsprechend der Topologie, Betriebsart, Kompatibilität, und der optischen Sendeleistung eingestellt? (siehe Kap. 4.6, Seite 27)
- ▶ Wurden folgende Punkte abhängig von der Topologie beachtet:
 - Linientopologie:**
 - Linientopologie entsprechend den Vorgaben in Kapitel 3.1 mit oder ohne LWL-Streckenüberwachung gewählt und eingestellt.
 - Sterntopologie**
 - Bei allen OZD Profi 12M ... PRO, die an das elektrische Sternsegment angeschlossen sind, muss CH1 in Mode „Monitor off“ (S0=1) geschaltet sein.
 - Das elektrische Sternsegment muss sorgfältig verdrahtet sein.
 - Die Ausdehnung des elektrischen Sternsegments soll möglichst klein sein.
 - Das elektrische Sternsegment muss an beiden Enden terminiert sein.

- Am elektrischen Sternsegment sollen keine Busteilnehmer angeschlossen sein.
- Nichtbelegte optische Kanäle sollen in die Betriebsart „Linie ohne LWL-Streckenüberwachung“ geschaltet werden.

Redundanter optischer Ring

- Die Betriebsart „Redundanter optischer Ring“ muss an beiden Kanälen aller OZD Profi 12M ... PRO eingestellt sein.
- Alle OZD Profi 12M ... PRO innerhalb eines Rings müssen optisch miteinander verbunden sein.
- ▶ Projektierung (diese Einstellungen sind in der Regel am PROFIBUS-Master mit einer Projektierungssoftware einstellbar, **nicht** am OZD Profi 12M ... PRO):
 - Slot Zeit (slot time) richtig projektiert? (Grundlagen siehe Kapitel 3.2, Berechnung siehe „TSLOT.exe“)
 - Retry-Wert richtig projektiert? (Sollwert ≥ 3 , siehe Kapitel 3.2)
 - Wert von MIN T_{SDR} richtig projektiert? (Sollwert ≥ 11 , siehe Kapitel Retry)
 - Nur bei redundantem optischem Ring:
 - „HSA“ (Highest Station Adress) richtig konfiguriert bzw.
 - „ein nicht vorhandener Busteilnehmer“ projektiert?
- Hinweis:** Eventuell muss am Gerät, an dem die Parameter geändert wurden (z.B. Master) ein Reset durchgeführt werden, damit die neuen Werte auch übernommen werden!
- ▶ Überprüfen Sie den Status der LEDs und überprüfen Sie anhand Kapitel 5.1 und 5.2.1 die möglichen Ursachen und beseitigen Sie die dabei erkannten Mängel.

5.3 Problemmeldung

Ist die Übertragung in dem RS 485-Netzwerk nach Abklärung der Punkte in Kapitel 5.2.1 und 5.2.2 noch immer nicht zufriedenstellend, schicken Sie bitte die Antworten zu den folgenden Fragen und die angefragten Unterlagen an unsere Service-Hotline (Kontaktadresse siehe Kap. 5.4, unten):

1. Genaue Typenbezeichnung des OZD Profi 12M ... PRO. Bitte geben Sie zur eindeutigen Identifizierung die auf dem Gerät aufgedruckte Bestellnummer an (18-stellig!)
2. Welche Datenrate wird verwendet?
3. Wie sind **bei allen** Geräten die DIL-Switches eingestellt?
4. Senden Sie einen detaillierten Netzplan mit Fasertyp und -länge, Lage und Länge der elektrischen Segmente und Position der Terminatoren.
5. Geben Sie mit eigenen Worten eine möglichst detaillierte Fehlerbeschreibung.
6. Welche Werte wurden für Slot time, Retry-Wert und MIN T_{SDR} projektiert?
7. Wie ist der Status der LEDs an den betroffenen OZD Profi 12M ... PRO?
8. Geben Sie die Spannungswerte der analogen Spannungsausgänge an den betroffenen OZD Profi 12M ... PRO an (siehe Kap. 4.11, Seite. 33).

9. Nur bei redundantem optischem Ring:
Welcher Wert wurde für HSA (Highest Station Address) projektiert?
Wurde ein nicht vorhandener Busteilnehmer projektiert?

Wichtig!

Ohne vollständige Angaben zu den Fragen 1 bis 9 ist eine Bearbeitung Ihrer Anfrage nicht möglich!

Hinweis:

Die aktuelle Version dieses Handbuches finden Sie im Internet unter <http://www.hirschmann-ac.com/> über die Produktsuche beim Produkt.

Die Version des Handbuches finden Sie auf jeder Seite im Handbuch unten gegenüber der Seitenzahl.

5.4 Kontaktadresse

Kontaktadresse für technische Unterstützung

Hirschmann Automation and Control GmbH
Stuttgarter Strasse 45 - 51
72654 Neckartenzlingen
Germany/Allemagne

Tel.: +49 / 1805/ 14-1538

Fax: +49 / 7127/ 14-1551

E-Mail: hac-support@hirschmann.de

Internet: <http://www.hirschmann-ac.com>

6 Projektierung

Aufgrund von Telegrammverzögerungen durch Leitungen und Netzkomponenten sowie durch Überwachungsmechanismen in den Netzkomponenten muss bei der

Projektierung der PROFIBUS-Netzparameter „Slotzeit“ an die Netzausdehnung, an die Netztopologie sowie an die Datenrate angepasst werden.

6.1 Projektierung von redundanten optischen Ringen

Im redundanten optischen Ring müssen folgende Projektierbedingungen erfüllt sein (Details siehe Kap. 3.2 „Redundanter Ring“, Seite 15):

- (1) Projektierung eines nichtvorhandenen Busteilnehmers
- (2) Erhöhung des Retry-Wertes auf mindestens den Wert 3
- (3) Überprüfung und Anpassung der Slotzeit

Verwenden Sie zum Einstellen der Parameter unter (2) und (3) das benutzerspezifische Profil des Projektiertools.

Berechnen Sie die Slotzeit nach folgender Gleichung:

$$\text{Slotzeit} = a + (b \cdot \text{Länge}_{\text{LWL}}) + (c \cdot \text{Anzahl}_{\text{OZD}})$$

- „Slotzeit“ ist die Überwachungszeit in Bitzeiten
- „Länge_{LWL}“ ist die Summe aller LWL-Leitungen (Segmentlängen) im Netz. Die Längenangabe muss in km erfolgen!
- „Anzahl_{OZD}“ ist die Anzahl der OZD Profi 12M ... PRO im Netz.

Die Faktoren a, b und c sind von der Übertragungsgeschwindigkeit abhängig und können folgenden Tabellen entnommen werden.

Datenrate	a	b	c
12 MBit/s ¹⁾	1651	240	28
6 MBit/s ¹⁾	951	120	24
3 MBit/s ¹⁾	551	60	24
1,5 MBit/s	351	30	24
500 kBit/s	251	10	24
187,5 kBit/s	171	3,75	24
93,75 kBit/s	171	1,875	24
45,45 kBit/s	851	0,909	24
19,2 kBit/s	171	0,384	24
9,6 kBit/s	171	0,192	24

Tabelle 3a: Konstanten zur Berechnung der Slotzeit bei DP-Standard (redundanter optischer Ring)

Datenrate	a	b	c
12 MBit/s ¹⁾	1651	240	28
6 MBit/s ¹⁾	951	120	24
3 MBit/s ¹⁾	551	60	24
1,5 MBit/s	2011	30	24
500 kBit/s	771	10	24
187,5 kBit/s	771	3,75	24
93,75 kBit/s	451	1,875	24
45,45 kBit/s	851	0,909	24
19,2 kBit/s	181	0,384	24
9,6 kBit/s	171	0,192	24

Tabelle 3b: Konstanten zur Berechnung der Slotzeit bei DP/FMS („Universell“) und DP mit S595U (redundanter optischer Ring)

¹⁾ siehe Seite 42

Die Slotzeitberechnung berücksichtigt nur das optische Netz und den Anschluss von Busteilnehmern an den OZD Profi über jeweils ein max. 20 m langes RS 485-Busselement. Längere RS 485-Busselemente müssen zusätzlich einberechnet werden indem sie zur Länge L_{WL} zugeschlagen werden.

Hinweis:

Wird die Slotzeit mit einem zu geringen Wert projektiert, so kann dies zu Fehlfunktionen und Fehleranzeigen am OZD Profi 12M ... PRO führen. Die System-LED blinkt rot/grün.

1) Beim OZD Profi 12M G11-1300 PRO und ... G12-1300 (EEC) PRO müssen bei Datenraten von 12 MBit/s, 6 MBit/s, 3 MBit/s und 1,5 MBit/s Mindestslotzeiten entsprechend der folgenden Tabelle eingehalten werden.

Datenrate	Mindestslotzeit
12 MBit/s	3800 t_{Bit}
6 MBit/s	2000 t_{Bit}
3 MBit/s	1000 t_{Bit}
1,5 MBit/s	530 t_{Bit}

Tabelle 4: Mindestslotzeit bei OZD Profi 12M G11-1300 PRO und OZD Profi 12M G12-1300 (EEC) PRO

Verwenden Sie für die zu projektierende Slotzeit die Mindestslotzeit nach Tabelle 4, wenn die berechnete Slotzeit kleiner als die Mindestslotzeit ist.

7 Technische Daten

OZD Profi 12M ... PRO	P11 P12	G11 G12 G12-EEC	G11-1300 G12-1300 G12-1300 EEC
Spannungs-/Stromversorgung			
Betriebsspannung	NEC Class 2 power source 18 bis 32 VDC (typ. 24 VDC) Sicherheitskleinspannung (SELV/PELV) (redundante Eingänge entkoppelt), max. 5 A, Pufferzeit min. 10 ms bei 24 VDC		
Stromaufnahme bei +18 VDC	195 mA		
bei +32 VDC	130 mA		
Einschalt-Scheitelwert	220 mA max.		
Leistungsaufnahme	2,6 W		
Ausgangsspannung /-strom für Abschluss- widerstände (Pin 6 Sub-D-Buchse)	5 VDC + 5%, - 10%/90 mA; kurzschlussicher		
Meldekontakt			
Maximale Schaltspannung	60 VDC; 42 VAC (Sicherheitskleinspannung)		
Maximaler Schaltstrom	1,0 A		
Maximale Schaltleistung	30 W (ohmsche Last)		
Signalübertragung			
Übertragungsgeschwindigkeit	9,6; 19,2; 45,45; 93,75; 187,5; 500 kBit/s 1,5; 3; 6; 12 Mbit/s		
Einstellung Übertragungsgeschwindigkeit	automatisch		
Bitfehlerrate	$< 10^{-9}$		
Signaldurchlaufzeit (beliebiger Eingang/Ausgang)	$\leq 6,5 t_{\text{Bit}}$		
Retimer			
Eingang Kanal 1 bis 3			
Signalverzerrung	$\pm 30 \%$		
Mittlere Bitlänge	$\pm 0,12 \%$		
Ausgang Kanal 1 bis 3			
Mittlere Bitlänge	$\pm 0,01 \%$		
Elektrischer Kanal			
Ein-/Ausgangssignal	RS 485-Pegel		
Eingangsspannungsfestigkeit	-7 V bis +12 V		
PIN-Belegung Kanal 1	IEC 61784 ED.1:2002 CPF3/1		
Optische Kanäle			
Wellenlänge	660 nm	860 nm	1310 nm
Einkoppelbare optische Leistung			
- in Glas-Faser E 10/125 (Default)	-	-	-19 dBm
- in Glas-Faser G 50/125 (Default)	-	-15 dBm	-17 dBm
- in Glas-Faser G 62,5/125 (Default)	-	-13 dBm	-17 dBm
- in PCF-Faser S 200/230			
Sendeleistung „Reduced“	-	-13 dBm	-
Sendeleistung „Default“	-17 dBm	-	-
- in Plastik-Faser S 980/1000			
Sendeleistung „Reduced“	-10 dBm	-	-
Sendeleistung „Default“	-5 dBm	-	-
Empfindlichkeit Empfänger	-25 dBm	-28 dBm	-29 dBm
Übersteuerungsgrenze Empfänger	-0 dBm	-0 dBm	-3 dBm

OZD Profi 12M ... PRO	P11 P12	G11 G12 G12-EEC	G11-1300 G12-1300 G12-1300 EEC
Überbrückbare Entfernung			
– mit Faser E 10/125 (Default) (0,5 dB/km)	–	–	0 - 15000 m ¹⁾
– mit Glas-Faser G 50/125 (Default) (860 nm: 3,0 dB/km; 1310 nm: 1,0 dB/km)	–	0 - 3000 m ¹⁾	0 - 10000 m
– mit Glas-Faser G 62,5/125 (Default) (860 nm: 3,5 dB/km; 1310 nm: 1,0 dB/km)	–	0 - 3000 m ¹⁾	0 - 10000 m
– mit PCF-Faser S 200/230 (660 nm: 10,0 dB/km; 860 nm: 8,0 dB/km)	0 - 400 m ^{1),4)}	0 - 1000 m ⁵⁾ 0 - 800 m ²⁾ bei 12 Mbit/s ⁵⁾	–
– mit Plastik-Faser S 980/1000 (0,2 dB/m)			
Sendeleistung „Reduced“	0 - 50 m	–	–
Sendeleistung „Default“	0 - 80 m	–	–
Optischer Steckverbinder	BFOC/2,5		
Elektromagnetische Verträglichkeit (EMV)			
Störfestigkeit für Industriebereich nach EN 61000-6-2:2001			
Elektrostatische Entladung (ESD)	erfüllt EN 61000-4-2; 4 kV contact discharge, 8 kV air discharge		
Elektromagnetisches Feld	erfüllt EN 61000-4-3; 10 V/m (80 MHz - 1000 MHz, 1400 MHz -2000 MHz)		
Schnelle Transienten (Burst)	erfüllt EN 61000-4-4; 2 kV power line, 1 kV data line		
Stoßspannung (Surge)	erfüllt EN 61000-4-5; 1 kV data line, 1 kV power line symmetrisch, 1 kV power line asymmetrisch		
Leitungsgeführte Störspannungen	erfüllt EN 61000-4-6; 10 V (150 kHz - 80 MHz)		
Störaussendung	erfüllt EN 55022 Class A erfüllt FCC CFR 47 part 15, Class A		
Klimatische Umgebungsbedingungen			
Umgebungstemperatur			
OZD Profi 12M ... PRO ohne Zusatz „EEC“	0 °C bis +60 °C		
OZD Profi 12M G12(-1300) <u>EEC</u> PRO ³⁾	–20 °C bis +60 °C (IEC 68-2-1, IEC 68-2-2)		
Lagerungstemperatur	–40 °C bis +70 °C (IEC 68-2-14)		
Relative Luftfeuchtigkeit	<95 %, nicht kondensierend (IEC 68-2-30) 100 %, kondensierend bei OZD ... G12-EEC ¹⁾ (IEC 68-2-30)		
Luftdruck	Betrieb: bis 2000 m (795 hPa) Transport und Lagerung: bis 3000 m (700 hPa)		
Verschmutzungsgrad	2		

1) Die Streckenlängen zwischen zwei OZD Profi dürfen, unabhängig von der optischen Leistungsbilanz, auf keinen Fall überschritten werden.

2) Bei einem Bandbreiten-Längenprodukt der Fasern von 17 MHz·km.

3) Der OZD Profi 12M G12(-1300) PRO wird in einer speziellen Ausführung für erweiterte Umgebungsbedingungen angeboten. Diese Variante wird als OZD Profi 12M G12(-1300) EEC PRO bezeichnet.Auch beim OZD Profi 12M G12(-1300) EEC PRO dürfen die DIL-Schalter nur bei Umgebungstemperaturen 0 °C bis +60 °C betätigt werden.

4) Sendeleistung Default

5) Sendeleistung Reduced

OZD Profi 12M ... PRO	P11 P12	G11 G12 G12-EEC	G11-1300 G12-1300 G12-1300 EEC
Mechanische Umgebungsbedingungen			
Schwingen	3 bis 9 Hz, 3,5 mm Amplitude 9 bis 150 Hz, 1 g Beschleunigung Frequenzänderung: 1 Oktave/min 10 Zyklen pro Achse in allen 3 Raumachsen Gemäß IEC 60068-2-6, test Fc		
Schock	15 g Halbsinus über 11ms 3 Schocks in pos. und neg. Richtung in allen 3 Raumachsen Gemäß IEC 60068-2-27, test Ea		
Schutzart	IP 20		
Abmessungen (B x H x T)	35 x 156 x 114 mm	35 x 156 x 114 mm	35 x 163 x 114 mm
Gehäusewerkstoff	Kunststoff PA6.6, Aluminium		
Masse	ca. 230 g		



HIRSCHMANN

A **BELDEN** BRAND

Hirschmann Automation and Control GmbH
Stuttgarter Strasse 45 - 51
72654 Neckartenzlingen
Germany/Allemagne

Tel.: +49 / 1805/ 14-1538

Fax: +49 / 7127/ 14-1551

E-Mail: hac-support@hirschmann.de

Internet: <http://www.hirschmann-ac.com>